

ELEMENT

www.element4-fires.com

4



INSTALLATIONS- & BRUGERMANUAL Element4 Cupido 70 Real Flame



ADVARSEL - FORBRÆNDINGSKAMMERET I DENNE PEJS BØR KUN ÅBNES AF AUTORISERET GASINSTALLATØR

EFTERLAD VENLIGST DISSE INSTRUKTIONER SAMMEN MED PEJSEN



DETTE PRODUKT EGNER SIG IKKE TIL
BRUG SOM PRIMÆR OPVARMNINGSKILDE.

- 1. CE deklaration**
 - 2. Vigtig sikkerhedsinformation**
 - 3. Garanti**
 - 4. Fjernbetjening med fuld elektronisk antænding**
 - 4.1 Indstilling af kommunikationskode
 - 4.2 Antænding af vågeblus
 - 4.3 Antænding af hovedbrænderen
 - 4.4 Slukning af pejsen
 - 5. Installationsforberedelse og instruktion**
 - 5.1 Relevante normer og retningslinjer
 - 5.2 Opmærksomhedspunkter ved en gaspejs
 - 5.3 Opmærksomhedspunkter ved gasforbindelsen
 - 5.4 Krav til aftræk og terminaler
 - 5.5 Indkapslingen
 - 6. Brandsikker installation**
 - 7. Opmærksomhedspunkter ved aftrækket**
 - 7.1 Installation af aftrækkets dele
 - 7.2 Beregn skorstenen
 - 8. Installationstjek og første brug**
 - 8.1 Renovation/ny konstruktion
 - 8.2 Tjek af gasrørene
 - 9. Elektrisk kredsløb**
 - 9.1 Domotica
 - 9.2 Element4 ProControl App.
 - 10. Vedligeholdelsesvejledning**
 - 10.1 Vedligeholdelse i forbrændingskammeret
 - 10.1.1 (Af)montering af kanterne
 - 10.1.2 Fjern glasset
 - 10.2 Rengøring af glasset
 - 11. Placering af dekorationsmaterialet**
 - 12. Brugerinstruktion**
 - 12.1 Levering til kunden
 - 12.2 Vedligeholdelsesvejledning til installatøren
 - 12.3 Antirefleks glas
 - 12.4 udskiftning af dele
 - 12.5 Emballeringsmaterialer
 - 13. Garantibetingelser**
- A Førstehjælp ved fejl**
 - B Fejlkode**
 - C Fejl og fejlkode i fjernbetjeningen**
 - C.1 Routerinformation
 - C.2 Wi-Fi Router
 - C.3 Jammere
 - C.4 2,4 eller 5 GHz bånd?
 - D Terminalens / udmundings placering**
 - E Generelle regler for skorsten / aftræk**
 - E.1 Power-Fan ventilator
 - E.2 Bestemmelse af aftrækkets diameter
 - F Beregningstabel for trækgrænser**
 - F.1 Beregningstabel med vandret aftræk
Ø200/130mm
 - F.2 Beregningstabel med vertikalt aftræk
Ø200/130mm
 - F.3 Beregningstabel med vertikalt aftræk
Ø150/100mm
 - G Tekniske data**
 - H Eco-design**

1 CE deklaration

Vi erklærer hermed at design og konstruktion af Element4s gasapparater opfylder alle vigtige krav og regulativer for gasprodukter.

Produkt:

- Gaspejs, lokal rumopvarmer

Model:

E4-7 MKII med Real Flame brænder

Anvendelige EG-guidelines: (EU) 2016/426 (GAR)

Anvendelige harmoniserede normer:

- NEN-EN-613
- NEN-EN-613/A1

Denne deklaration mister sin gyldighed hvis der foretages ændringer på enheden, uden forudgående aftale med Element4.

Testcertifikater forefindes for alle modeller. Disse kan fremsendes ved henvendelse via vores e-mail, som du finder bagerst i denne manual.



J. Kempers
CEO

2 Vigtig sikkerhedsinformation

Pejsen må kun installeres af en autoriseret installatør, der følger disse instruktioner under installationen.

Vi anbefaler at instruktionerne gennemlæses nøje før installationen påbegyndes. Før installation tjekkes enheden for transportskader. Leverandøren skal øjeblikkeligt informeres, hvis produktet er beskadiget.

Tjek altid datapladen. Gastype og -tryk skal passe til det, der er til rådighed i boligen. Datapladen er placeret på enheden. Sørg for at denne forbliver synlig.

Produktet er designet til brug med naturgas eller LPG. Produktet kan kun benyttes med den gastype der er specificeret på datapladen på købstidspunktet. Produktet må ikke benyttes uden, eller med ødelagt glas, hvorved gas kan sive ud i rummet. Produktets indstillinger og konstruktion må ikke ændres!

Dele må kun udskiftes med originaldele fra den oprindelige producent. Enheden leveres med et specielt sæt dekorationsmaterialer. Placer ikke alternative brændeefterligninger eller dekorationsmaterialer på brænderen eller i pejsens brændkammeret. Se kapitel 11 for instruktioner angående korrekt placering af dekorationsmaterialerne.

Glas og ramme på denne pejs fungerer som ildbeskyttelse, i henhold til BS: 1945-1971 og overholder regulativer for varmeapparater (ildbeskyttelse) af 1991. Ingen del af glas eller ramme må fjernes permanent fra enheden, hvorved der ikke ydes beskyttelse af børn eller kæledyr. Ekstra beskyttelse (i hht. BS8423:2002) bør overvejes på steder med børn eller svagelige, så disse beskyttes bedst muligt og alvorlige skader kan undgås.

Varmen fra enheden kan påvirke materialerne i omgivelserne. Vær altid opmærksom på korrekte sikkerhedsafstande. For yderligere information, se kapitel 6.

3 Garanti

NB: Skulle et problem opstå, som du ikke selv kan løse ved hjælp af supporten i bilag A -C, bedes du venligst kontakte din installatør eller leverandør.

Element4 enheden for hvilken denne garanti gør sig gældende, er produceret i materialer af høj kvalitet. Skulle problemer eller defekter opstå, gør følgende sig gældende:

1. Før installation, vil installatøren sikre sig kvaliteten og funktionaliteten af gasaftrækket. Gaspejsen skal installeres af en autoriseret installatør, ifølge gældende lovgivning i installationslandet, samt reglerne nævnt i denne manual.
2. Der er en garantiperiode på to år for alle Element4 produkter. Garantien starter på købstidspunktet. Købsdatoen skal fremgå klart af købsfakturaen.
3. Det keramiske glas er ikke inkluderet i garantien, ligesom fysiske og kemiske ydre påvirkninger opstået under transport, opbevaring eller montering heller ikke er inkluderet.
4. Hvis en fejltilstand opstår under garantiperioden, som direkte konsekvens af samlingsfejl eller defekte materialer, vil Element4 levere en gratis erstatningsdel til installatøren, uden kompensation for at skille enheden ad, eller for den efterfølgende montering.
5. I de tilfælde hvor installatøren ikke på egen hånd er i stand til at løse problemet, kan en serviceforespørgsel sendes til Element4. Dette kan imødekommes så længe service kan foretages indenfor Beneluxs grænser.
6. Kun efter fysisk konsultation, kan enheden eller løse dele sendes til tjek eller udskiftning. Disse varer bedes afsendt med de nødvendige garantidokumenter samt købsdatoen.
7. Når et servicebesøg foretages af Element4 (indenfor Benelux grænser) under garantiperioden, skal den rette dokumentation (f.eks. denne manual samt købsbevis) forefindes.

Ved servicebesøg i hjemmet, udenfor garantiperioden, vil følgende blive opkrævet:

- Materialeomkostninger
- Arbejdstimer
- Udrykningsomkostninger

Garantien er ikke gældende i følgende tilfælde:

1. Når et af de foregående punkter ikke er overholdt
2. Når der er foretaget ændringer, som Element4 ikke er vidende om, eller har forhåndsgodkendt.
3. Når enheden ikke er installeret og/eller benyttes korrekt ifølge installationsmanualen.
4. Når andre dekorationsmaterialer end de foreskrevne benyttes.
5. Når enheden helt eller delvist er installeret med andre materialer end dem der nævnes i denne manual.

4 Fjernbetjening med fuld elektronisk antænding

Enheden opereres via fjernbetjening (fig. 4-1). Antænding, regulering af flammehøjden samt slukning, udføres via fjernbetjeningen, der styrer en modtager (fig 4-2).

Modtageren og fjernbetjeningen benytter begge batterier. Modtageren skal forsynes med 4 (type AA) batterier, mens fjernbetjeningen kræver 2 (type AAA) batterier. Batteri-levetiden er omkring et år ved normal brug.

4.1 Indstilling af kommunikationskoden

Før udstyret kan tages i brug, skal en kommunikationskode sættes op, mellem modtageren og fjernbetjeningen. Koden vælges tilfældigt mellem 65.000 mulige koder. Der er derfor en meget lille risiko for at andre i dit område benytter sig af samme kode.

Du gør som følger:

Tryk på reset-knappen på fjernbetjeningen indtil du hører to bip. Efter det andet, lidt længere signal, slipper du reset-knappen (fig. 4-2). Indenfor 20 sekunder trykker du pil ned på fjernbetjeningen, indtil du hører et lydsignal. Dette er bekræftelsen på korrekt kommunikation.

4.2 Antænding af vågeblus

Tjek at kontrol-drejeknappen (A) er i ON position (fig 4-3). Tryk på on/off knappen på din fjernbetjening og hold den nede (3 til 5 sek.) indtil du hører to korte bip. Antændings symbolet kommer nu frem i toppen af skærmen (fig. 4-1). Nu kan du slippe knappen og antændingsprocessen er påbegyndt.

OBS: Hvis vågeblusset / pilotflammen ikke forbliver tændt efter 3 forsøg skal du slukke for gassen og advisere din installatør.

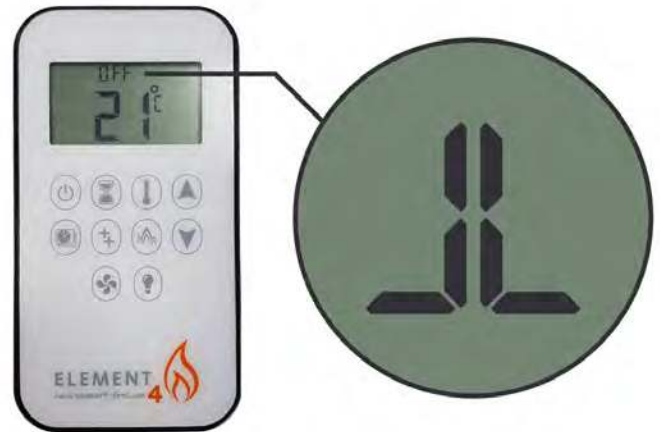
4.3 Antænding af hovedbrænderen

Efter antænding af pilotflammen, vil drejeknap B automatisk dreje mod uret og hovedbrænderen vil begynde at brænde (fig. 4-3). Vent altid 5 minutter efter at have slukket for pilotflammen, før du starter pejsen op igen.

OBS: Pilotflammen skal antænde hovedbrænderen roligt og jævnt. Hvis antændingen sker i et bump, luk for gassen og kontakt din installatør.

4.4 Slukning af pejsen

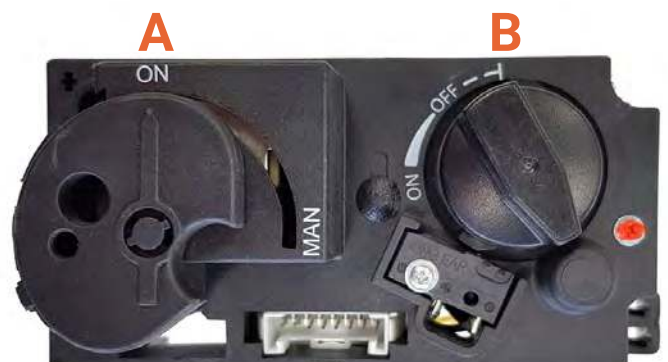
Du slukker pejsen ved at trykke på on/off knappen. Dette slukker også pilotflammen! For en mere udførlig beskrivelse af E-save fjernbetjeningen, se venligst E-save manualen der følger med pejsen.



Figur 4-1: Fjernbetjening og antændings symbol



Figur 4-2: Modtager (top- og sidevisning)



Figur 4-3: Hovedbrænder optænding

5 Installationsforberedelse og instruktion

Enheden er udviklet, testet og godkendt i overensstemmelse med den gældende standard for produktets brug, ydelse og sikkerhed. Installationen af din enhed skal overholde gældende bygningsforskrifter. Vi anbefaler at du bruger en autoriseret gasinstallatør til installationen af din enhed. Installatøren kan give dig alle oplysninger om gældende sikkerhedsbestemmelser.

5.1 Relevante normer og retningslinjer

Installationen skal udføres i overensstemmelse med følgende regler:

. I Danmark skal apparatet altid være tilsluttet med kuglehane og prøvestuds i henhold til den lokale gældende lovgivning (se DGC vejledning og Gas reglement). Der skal altid være en inspektionslem for at få adgang til gashanen, gasarmaturet og den elektriske del.

Apparatet skal installeres i overensstemmelse med gældende regler og må kun anvendes i et tilstrækkeligt ventileret rum. Apparatet er beregnet til brug på en gasinstallation med en reguleret måler.

. Institut for Miljø, Bygningsstandarder (Scotland) (Consolidation) Regulativer udstedt af den Skotske udviklingsafdeling.

. I Republikken Irland skal installationen også være i overensstemmelse med de relevante standarder, især med hensyn til gasaftrækket størrelse og ventilation.

5.2 Opmærksomhedspunkter ved en gaspejs

Denne enhed kan placeres i en ny eller eksisterende situation. Enheden kan installeres i et fuldt lukket eller mekanisk ventileret rum, uden ekstra ventilation.

Inden installation af udstyret skal det område, i hvilket pejsen skal monteres, ryddes for alt affald (herunder støv). Vær særligt opmærksom på brændbart materiale.

5.3 Opmærksomhedspunkter ved gasforbindelsen

Gasforbindelsen skal overholde gældende lokale normer. Beregn gasrørets diameter, således at der ikke forekommer tryktab i rørene. Anbring en kuglehane i nærheden af enheden. Placer gastilslutning, så den altid er tilgængelig, når der skal udføres service.

Sæt gasarmaturet og modtageren bag en service luge (ekstra tilbehør). Sørg for, at denne altid er tilgængelig til serviceformål. (Se figur 5-1)

5.4 Krav til aftræk og terminaler

Den europæiske CE-mærkning for enheden gælder kun for det aftræk, der er specificeret af leverandøren. Enheden skal installeres med rustfrit stålør aftræk "US by Metaloterm". Anvendelsen af andet koncentrisk, rustfrit aftræk er tilladt, så længe det har samme tekniske specifikationer som tidligere nævnte materiale.

Kun ved brug af disse materialer kan Element4 garantere en god og sikker ydeevne.



Figur 5-1: Serviceluge

Aftrækket kan udmundes både som vægterminal (C11), som en tagterminal (C31) samt som flexrør i en eksisterende skorsten (split-aftræk). Kontrollér, om den ønskede terminal overholder reglerne i din situation (se: bilag D).

Det er muligt, at en ekstra skærm er nødvendig, når terminalen er inden for to meter fra jorden.

5.5 Indkapslingen

Før indkapslingen sættes op, anbefaler vi en funktionstest af pejsen med aftrækket. Indkapslingen skal være bygget af ikke-brændbart materiale og må ikke hvile på monterings-rammen. Brug altid bærejern, når du benytter mursten eller beton.

Ventilationen af indkapslingen skal opfylde de lokale normer. En god ventilation sørger for, at temperaturen er reguleret for at sikre, at elektronikken og gasblokken fungerer korrekt. Desuden hjælper god ventilation med at holde konvektionsluften under 85°C. Du kan bruge ventilationsristen (CVRE4) og servicelugen (BDLE4) fra Element4 (ekstra tilbehør). Se målene i bilag I.

Mere om udførelse af indkapslingen i næste kapitel.

6 Brandsikker installation

For at installere en gaspejs så sikkert som muligt, skal der foretages flere installationsforberedelser. Denne oversigt kan bruges til at sikre brandsikkerheden ved installationen af en pejs.

Opsætningen af en brandsikker enhed

Installér enheden således, at der ikke er brændbare materialer omkring denne eller skorstenen. Enheden må aldrig placeres op ad en bagvæg af brændbart materiale. Brændbart materiale, så som træ, kan sættes i brand ved en temperatur på 85°C. Ved høje temperaturer kan dette ske indenfor få minutter (over 200°C) og ved lavere temperaturer (højere end 85°C) kan dette ske over en periode på nogle uger. En gaspejs kan opnå temperaturer over 200°C. Derfor må der kun benyttes ikke-brændbare materialer omkring pejsen og skorstenen.

Det er vigtigt at følge installationsforskrifterne nedenfor nøje. Når forskrifterne er utilstrækkelige, eller ikke er forsynet med aspekterne om brandsikkerhed, gør vejledningen i henhold til NPR 3378-20: 2010 sig gældende.

Beskyttelse af væg og loft

Vægge / lofter, der er lavet af - eller indeholder - brandfarlige byggematerialer skal dækkes af ikke-brændbar, brandbestandig plader (se Figur 6-1).

Brug aldrig brændbare materialer omkring pejsen eller indkapslingen. Den mindste afstand mellem enheden og ikke-brændbare materialer skal være 20 mm for at sikre konvektionsluftstrømningen.

Sørg for god luftventilation i indkapslingen. Den temperatur, der føres gennem ventilationsristene må ikke være højere end 85 °C. Derfor skal man altid sørge for, at der er nok ventilationsriste i øvre og nedre del af indkapslingen.

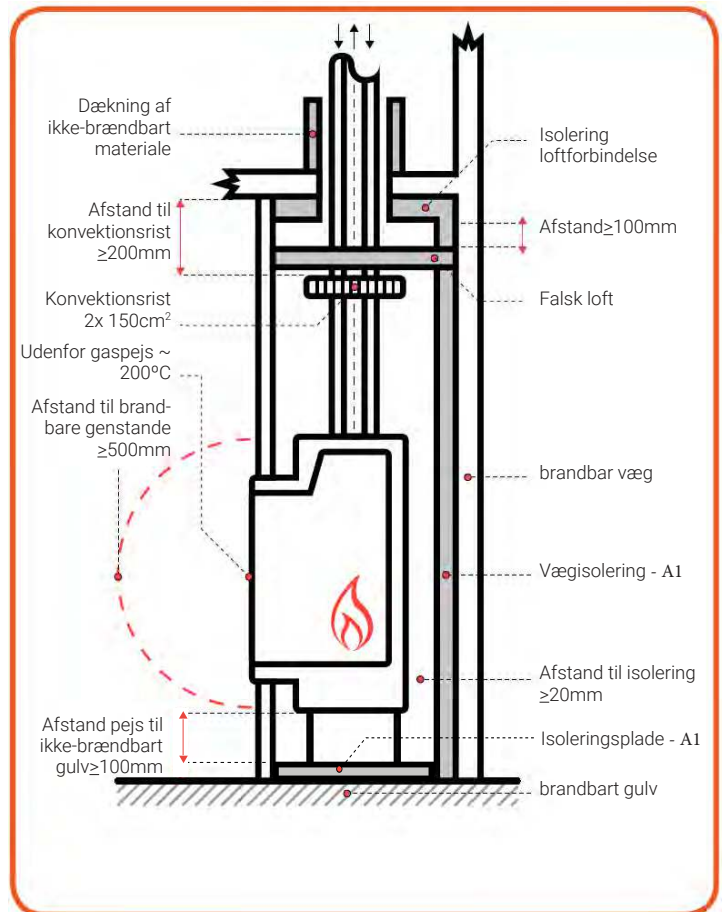
Varmluftsforstyringer og ventilationsriste

Ventilationsristene skal placeres i en minimal afstand på 20 cm fra loftet og 30 cm fra evt. indbyggede møbler på siden af pejsen. Dette gælder ligeledes alle brændbare materialer samt bærende betondele.

For at undgå varmeakkumulering i indkapslingen skal et ikke-brændbart falskt loft placeres direkte over ristene. Ventilationsristene skal altid være nemt tilgængelige for rengøring.

Gulvbeskyttelse

Mellem enheden og jorden skal der være en minimal afstand af 10 cm. Gulvets temperatur under enheden skal være mindre end 85 °C, og gulvet i området omkring pejsen skal være fremstillet af ikke-brændbare materialer. Gulvet skal om nødvendigt dækkes af et isoleringslag for at beskytte det mod øgede, vekslende temperaturer.



Figur 6-1: Brændbare væg/lofter

Stråling

Når pejsen er tændt, vil varme stråle ud gennem det keramiske glas og opvarme miljøet omkring pejsen. Derfor er det vigtigt, at afstanden mellem det keramiske glas og alle brændbare materialer foran pejsen mindst er 50cm.

Elektriske installationer

Indkapslingen skal være fri af elektriske installationer, hvis de ikke er beskyttet mod temperaturer over 30 °C med de nødvendige forholdsregler. Særlige rørledninger med øget varmebestandighed er tilladt.

7 Opmærksomhedspunkter ved aftrækket

For at garantere brandsikkerheden omkring dit aftræk, kan en skakt være nødvendig. Hertil skal der anvendes ikke-brændbare materialer. Sørg for at skakten aldrig isoleres for at sikre, at den varme luft kan komme væk.

Enhver rørføring skal opsættes således, at varmeisoleringen og brandsikkerheden er garanteret i henhold til bygningsreglementet.

7.1 Installation af aftrækkets dele

Følg nedenstående instruktioner for installation af aftrækket:

- Bor et hul på 160 mm i væggen eller taggennemgangen til et aftræk på 150 mm i diameter og 210 mm til et aftræk med en diameter på 200 mm.
- Hold en afstand på mindst 50 mm mellem ydersiden af de koncentriske rør og brændbare vægge eller lofter.
- Lav en (brand)sikker overgang i væg-, gulv- eller tagbeklædning. Byg systemet fra pejsen og ud.
- Saml rørene i den rigtige retning! Det indre rør går ind og det ydre rør går over pejsens studs.
- Sørg for, at rørene er tilstrækkeligt fastgjort, så rørets vægt ikke understøttes af pejsen.

Tilpasning af skorstenens længde

Ikke alle dele kan justeres! For at installere aftrækket korrekt, kan det være nødvendigt at bruge en justerbar tilpasningsdel (USPP fra Metaloterm Ontop eller lignende aftrækssystem). For at få en forseglede aftræksforbindelse skal det indre rør altid være 2 cm længere end det ydre rør.

7.2 Beregn skorstenen

For at pejsen skal fungere korrekt, er det vigtigt, at aftrækket opfylder kravene. For at lette dette, har Element4 lavet et beregningsdiagram. (Se bilag E & F)

8 Installationstjek og første brug

8.1 Renovation/ny konstruktion

Når du tænder pejsen første gang, skal du sørge for, at den brænder i flere timer på det højeste niveau for at sikre, at lakken hærdes. Sørg for, at rummet og enheden er tilstrækkeligt ventileret, så de eventuelle dampe føres bort. Vi anbefaler at man befinder sig så lidt i rummet som muligt under denne proces.

Fordi pejsen er en varmekilde, vil der opstå naturlig konvektion omkring den. Faste partikler i konvektionsluften kan brænde og slå sig ned på kolde overflader og derved forårsage misfarvning. Misfarvning er et irriterende problem, der kan være vanskeligt at løse.

Disse partikler kan komme fra konstruktionsfugt eller cigaretrøg, men de kan også bestå af flygtige komponenter i maling, byggematerialer eller tæpper. For nybyggede skorstene, eller efter en stor rekonstruktion, anbefales det at vente mindst seks uger før pejsen tændes.

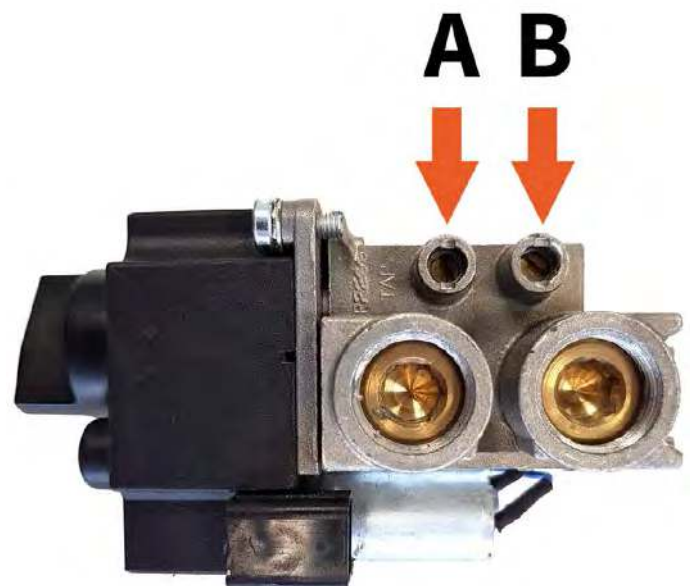
8.2 Tjek af gasrørene

For at kunne kontrollere gasrørene er det nødvendigt at have det rigtige udstyr. Tag om nødvendigt glasset ud, og brug målepunktet (se figur 8-1) for at kontrollere forsyningstrykket på gasrørene. Kontrollér alle tilslutninger og samlinger med gaslækagetester eller spray for gaslækage.

A= Forsyningstryk

B= Brændertryk

Sørg for, at tændingskablerne hænger løst under enheden for at sikre en god tænding. Fjern eventuelle bånd eller andre kabelbindere. Kontrollér vågeblusset og det andet termoelement for eventuelle hindringer og kontrollér systemets tæthed. Tekniske specifikationer findes i bilag G.



9 Elektrisk kredsløb

Figur 9-1 viser en forenklet kredsløbsforbindelse for Cupido 70. Standardenheden tilsluttes elnettet via en 6V adapter.

9.1 Domotica

Modtageren giver mulighed for forbindelse til et domotica system. Der leveres et specielt stik til dette. Type: G60-ZCE (ekstra tilbehør).

9.2 Element4 ProControl App.

Det er muligt at betjene din enhed via smartphone eller tablet med ProControl App, der er tilgængelig i AppStore på iOS og Google Play på Android.

App'en har et brugervenligt, interaktivt layout, og designet er tilpasset Element4-enheder. Op til otte enheder kan tilknyttes samme app, i de tilfælde hvor flere pejse er installeret på samme sted.

En anden af appens funktioner er at forudindstille temperaturen på din enhed, i en periode på en uge, for at sikre en optimal rumtemperatur. Enheden kan ligeledes ændre indstilling mellem høje og lave flammer, og den har en øko-indstilling.

Antallet af brugere, der kan betjene enheden, er ubegrænset, så hvert familiemedlem kan nemt gøre brug af det, ved at lave en personlig konto. Via tovejskommunikation kan man til enhver tid tjekke ind og kontrollere pejsen.

For at kunne bruge appen skal enheden være forsynet med den rigtige modtager og fjernkombination, og modtageren skal også tilsluttes netstrøm med en 220V adapter, som erstatter batterierne.

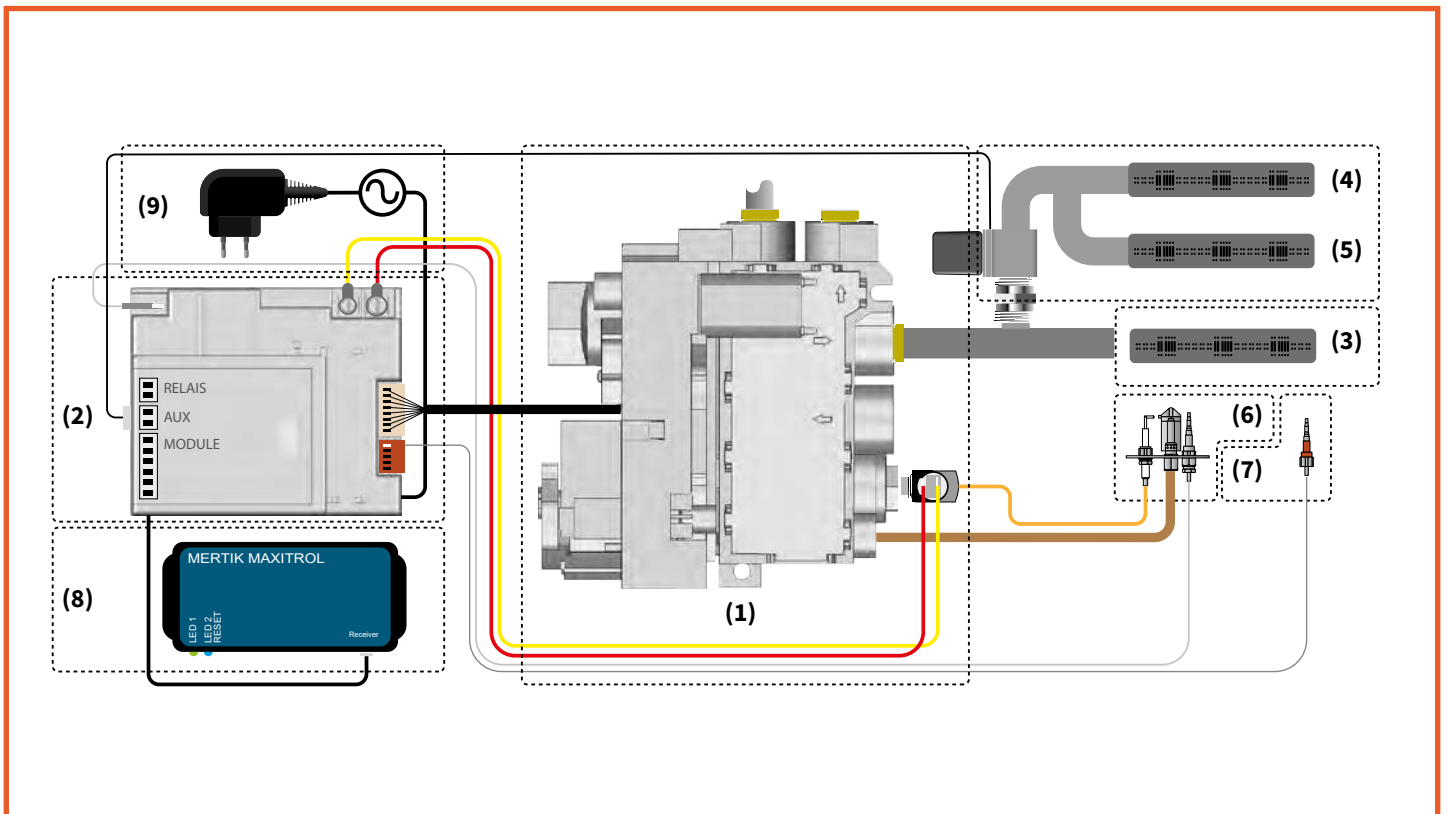
Nødvendigt for installationen af ProControl:

- 220 volt elektricitet i nærheden af pejsen
- Wi-Fi koden til routeren
- Smartphone eller tablet
- ProControl manual

Hvis der opstår problemer, kan du altid tjekke bilag B.

Figur 9-1: Eksempel: Cupido 70 Real Flame

- | | |
|-----|-----------------------|
| (1) | Gasblok |
| (2) | Modtager |
| (3) | Hovedbrænder |
| (4) | Brænder 2 |
| (5) | Brænder 3 |
| (6) | Vågeblus |
| (7) | 2nd termoelement |
| (8) | Wifi modul (tilbehør) |
| (9) | Adapter 6V |



10 Vedligeholdelsesvejledning

Denne del af manualen fokuserer på vedligeholdelse. For at sikre det optimale flammebillede, er en årlig vedligeholdelse ved en kompetent installatør foreskrevet.

10.1 Vedligeholdelse i forbrændingskammeret

Under vedligeholdelse skal glasvinduerne fjernes. Det gør du ved at følge disse trin:

10.1.1 (Af)montering af kanterne

For en smuk finish af pejsen benyttes kanter. Under vedligeholdelse skal disse kanter fjernes, før glasset kan afmonteres. Følg disse trin:

Adskillelse:

- . Fjern toplisten. Den holdes på plads med to skruer, (fig.10-2 & 10-3),
- . Dernæst fjernes side- samt bundkanten (fig.10-4 & 10-5).

Samling:

- . Sæt kanterne tilbage i modsat rækkefølge.

10.1.2 Fjern glasset

For at kunne rengøre glassets inderside, er det nødvendigt at fjerne glasset fra pejsen. Følg disse trin:

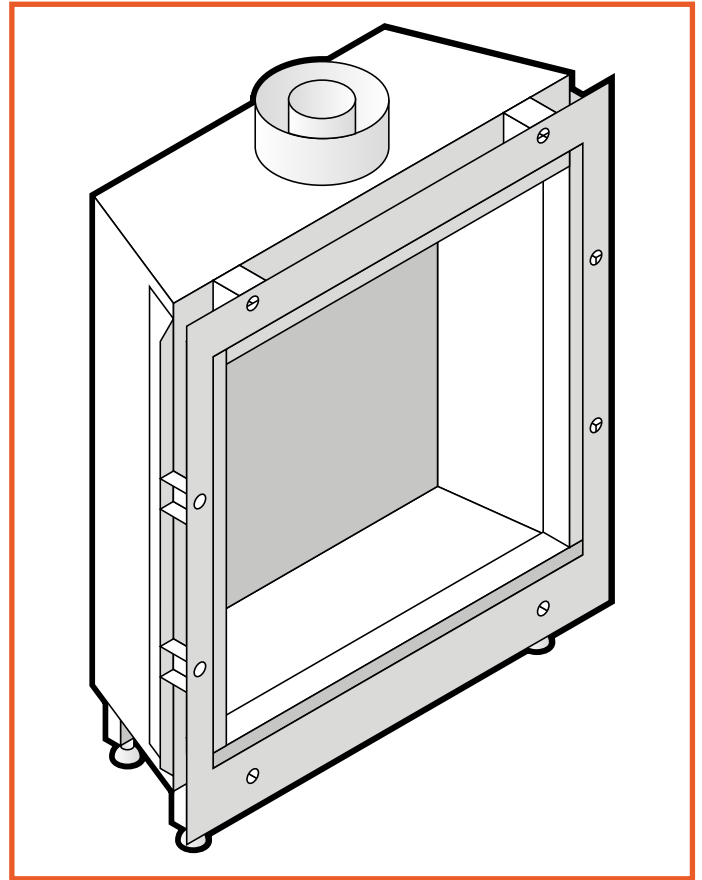
- . Kontrollér, om kanterne er fjernet jf. trin 10.1.1,
- . Fjern de snore, der holder glasset. (fig.10-6),
- . Sæt sugekoppen på glasset og tjek at den laver et ordentligt vacuum, så den ikke falder af undervejs (fig.10-7),
- . Løft glasset en lille smule, læg det lidt skråt og før det forsigtigt ud gennem åbningen (fig.10-8),

OBS: Læg glasset et sikkert sted, så det ikke kommer til skade under vedligeholdelsen. Fjern sugekoppen, når du lægger glasset væk, for at undgå pletter.

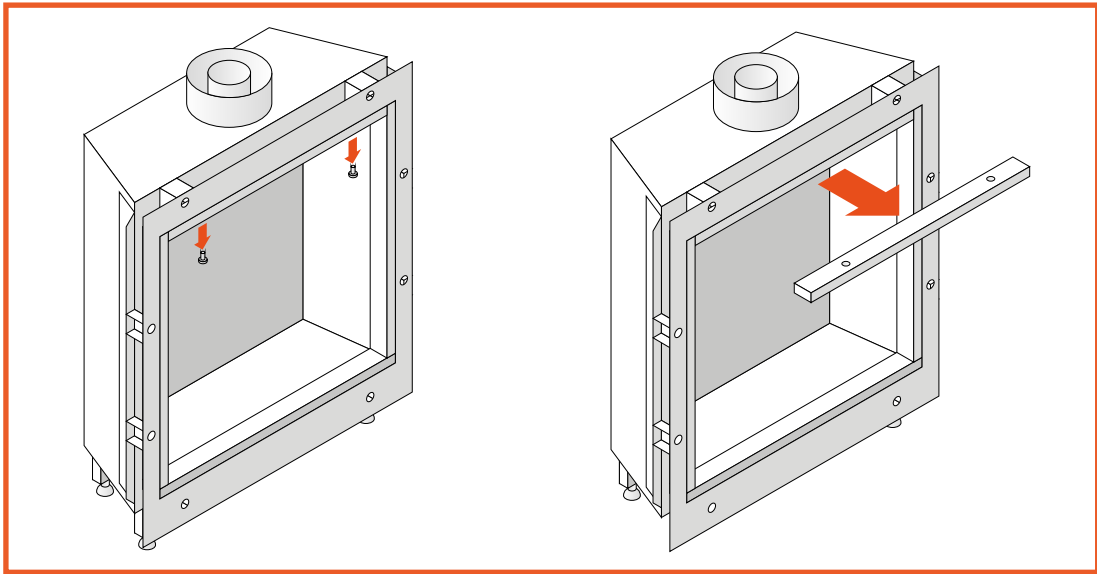
10.2 Rengøring af glasset

Husk på følgende, når du renser glasset:

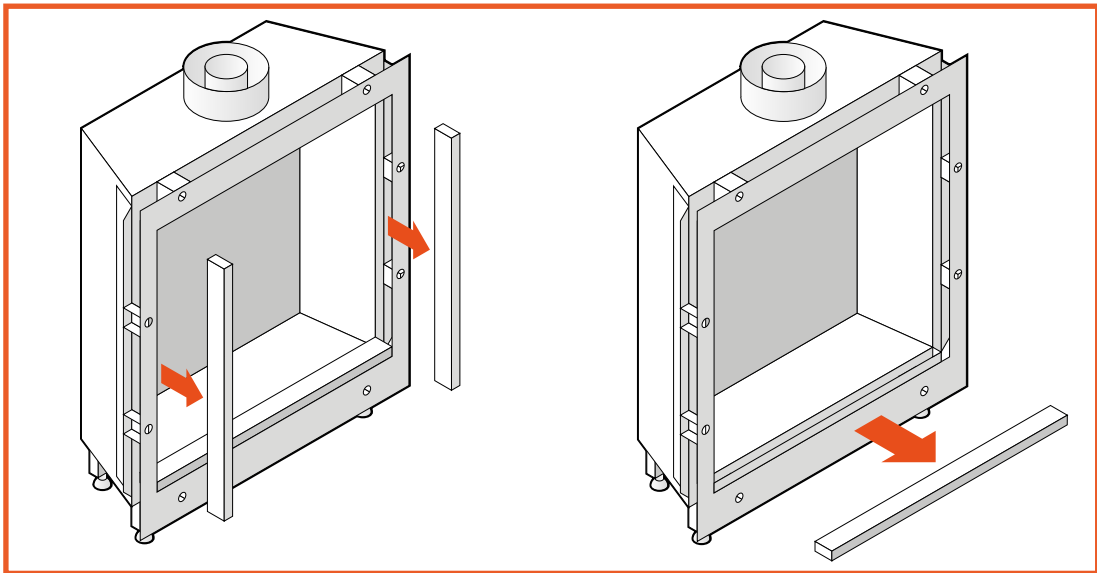
- . Rengør altid glas i stuetemperatur.
- . Brug rengøringsmidler, godkendt af Element4.
- . Når du renser dit refleksfrit glas, skal du sørge for altid at benytte det specielle Element4 rengørings-middel, som kun er tilgængelig via Element4.
- . Brug kun microfiberklude. Andre materialer, som f.eks. viskestykker, ståluld osv. kan ødelægge eller skade glassets overfladebehandling.
- . Skulle der opstå pletter på glasset skal disse fjernes jævnlige, da de kan brændemærke glasset.



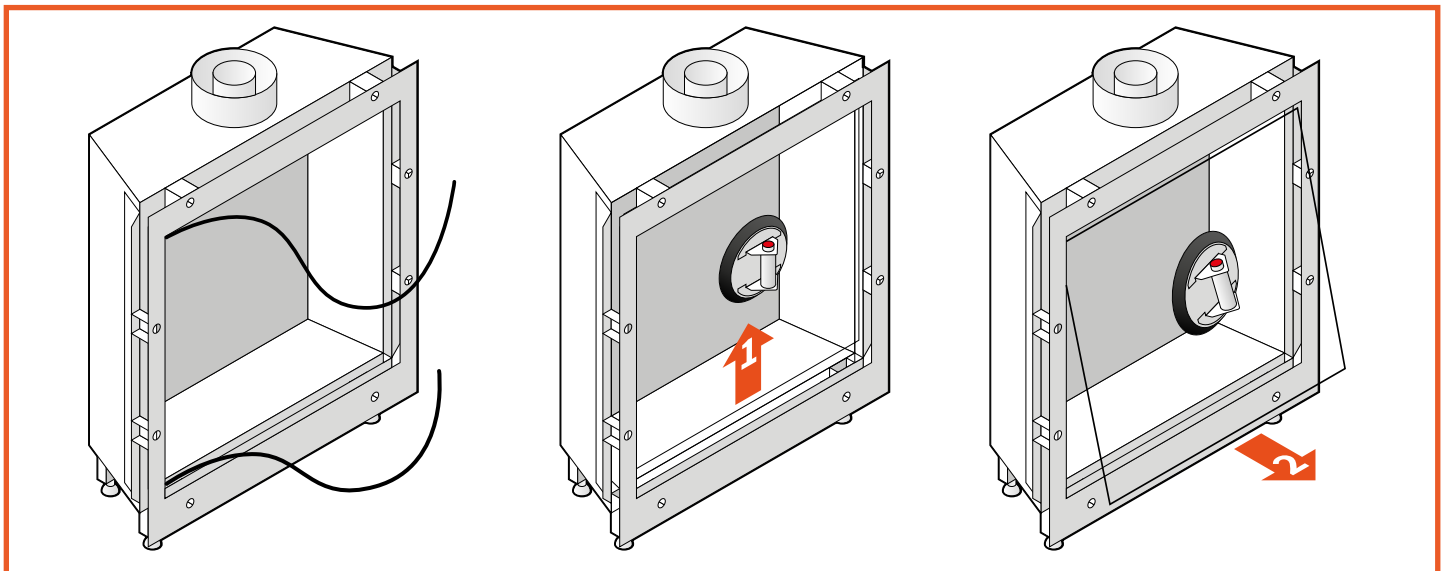
Figur 10-1: Eksempel: Cupido 70 Real Flame



Figur 10-2 & 10.3: Fjern topkant



Figur 10-4 & 10.5: Fjern side- og bundkant



Figur 10-6, 10-7, 10-8: Fjern snore og glasset

11 Placering af dekorationsmateriale

Enheden leveres med et specielt sæt dekorationsmaterialer. Placér ikke alternative brændeefterligninger eller dekorationsmaterialer på brænderen eller i pejsens brændkammeret.

Sørg for at bundristen sidder ordentligt omkring brænderen og vågeblusset.

Placér brændeknuderne som vist på figur 11-1.

Placér kulstykkerne som vist på billederne og spred dem over risten.

Sørg for, at vågeblusset og det andet termoelement bliver fri for dekorationsmateriale og kontrollér at pejsen tænder inden glasset sættes på plads igen. For meget dekorationsmateriale kan forårsage dårlig antænding.

For en mere nøjagtig placering af dekorationsmateriale, henvises der til den detaljerede tegning som leveres sammen med brændesættet.



Figur 11-1: brændesæt for Cupido 70 Real Flame

12 Brugerinstruktion

Vi anbefaler en årlig inspicering af pejsen, udført af en anerkendt installatør. Dette, for at sikre sikker brug og lang levetid.

12.1 Levering til kunden

- Brugermanual
- Installationsmanual
- Instruktionskort for dekorationsmaterialet
- Sugekopper
- Fjernbetjening.

12.2 Vedligeholdelsesvejledning til installatøren

Nedenfor gives et overblik over den minimumsvedligeholdelse, der bør finde sted årligt;

- Fjern glaspladen og alle keramiske dele.
- Fjern snavs på brænderen med støvsuger og børste
- Inspicér brænderen
- Udfør et tjek af optændingen
- Tjek at pilotflammen tænder hovedbrænderen jævnlige og ikke hindres af keramisk materiale.
- Udfør et flamme fejl tjek.

Vedligeholdelse af brænderen bør ikke være nødvendig. Hvis dette er tilfældet, skal du kontrollere trykindstillingen ved indgangen til brænderen. Det korrekte tryk står angivet bag i denne manual.

Træarrangement

Børst de imiterede brændestykker og udskift eventuelle ødelagte eller beskadigede dele (se tidligere i denne vejledning).

Småstykker eller grå sten

Placér aldrig mere end et lag over brænderen (flere lag påvirker flammebilledet negativt).

- Kontrollér pakningssnor på glaspladen
- Genmonter glaspladen
- Kontrollér installationen for gaslækage
- Kontrollér, om væg/tag-terminal fortsat er uhindret.

12.3 Antirefleks glas

Refleksfrit glas til gaspejsene består af poleret keramisk glas, med en belægning af metaloxid. Belægningens tykkelse tjekkes ned til nanometer, for at sikre et perfekt refleksionsniveauet. Refleksionsniveauet for ubehandlet glas er i gennemsnit 8%, mens et refleksfrit glas kun afspejler 0,7%.

Takket være ny belægningsteknologi er et refleksfrit glas usynligt, når man ser det forfra. Dette giver gaspejsen en super realistisk pejseeffekt. således opnår du alle gasflammens fordele, mens stemningen og varmen alligevel matcher pejsen.

Vedligeholdelse af refleksfrit glas er af stor betydning og der bør overholdes visse vedligeholdelsesinstruktioner:

For ikke at beskadige belægningen er det forbudt at anvende hårde (slibende) svampe, slibemidler og rengøringsmidler med ammoniak. Brug kun et neutralt rengøringsmiddel (hverken surt eller alkalisk), som f. eks. Element4 vindues-rens (Art. Nr. 4500926).

De rengøringsmidler du normalt bruger, bør derfor ikke anvendes på det refleksfrie glas. Brug en blød klud eller svamp (ikke papir).

Ligesom med almindeligt keramisk glas skal den hvide hinde, der opstår under den første forbrænding, fjernes fra det refleksfrie glas. Herefter er sporadisk vedligeholdelse tilstrækkelig. Gnid altid ruden helt tør: Resterende vand kan plette belægningen. Fingeraftryk er mere synlige på refleksfrit glas, bær derfor (gummi) handsker, når du tager fat i ruden. Hvis glasset løftes af med sugekop, skal sugekopens gummi være tørt for at undgå beskadigelse af belægningen.

12.4 udskiftning af dele

Hvis dele skal udskiftes, skal du kun bruge originale dele fra fabrikanten. Garantien er ugyldig, hvis der anvendes ikke-standarddele. Derudover kan disse være farlige.

12.5 Emballeringsmaterialer

Enhedens emballage kan genbruges.

Følgende emballeringsmaterialer kan have været brugt:

- Karton
- CFC-frit skum (blødt)
- Træ
- Plastik
- Papir

Disse materialer skal bortskaffes på en ansvarlig måde, i overensstemmelse med statslige bestemmelser.

Batterier betragtes som kemisk affald og skal således bortskaffes på en ansvarlig måde, i overensstemmelse med statslige bestemmelser. Fjern batterierne før afskaffelse af fjernbetjeningen.

13 Garantibetingelser

Bemærk: Hvis der er fejl du ikke kan løse selv ved hjælp af fejlløseren i bilag 1, bedes du kontakte din installatør eller forhandler.

Element4-produkterne, for hvilke dette garantibevis, er omhyggeligt fremstillet i materialer af høj kvalitet.

Skulle der opstå fejl eller mangler, gælder følgende garanti-bestemmelser:

1. Før installationen påbegyndes, installeres installationsprogrammet. Sørg for et gasaftræk af god kvalitet og med korrekt funktion. Gasapparater skal altid installeres af en kompetent installatør, i overensstemmelse med nationale standarder og i henhold til apparatets installationsvejledning.
2. På Element4 gaspejse er garantiperioden 2 år fra og med købsdatoen, som skal være klart angivet på købs-fakturaen.
3. Det keramiske glas dækkes ikke af garantien ved udefra kommende fysiske eller kemiske påvirkninger, opstået under transport, opbevaring eller montering.
4. Hvis en fejltilstand opstår under garantiperioden, som direkte konsekvens af samlingsfejl eller defekte materialer, vil Element4 levere en gratis erstatningsdel til installatøren, uden kompensation for at skille enheden ad, eller for den efterfølgende montering.
5. I de tilfælde hvor installatøren ikke på egen hånd er i stand til at løse problemet, kan en serviceforespørgsel sendes til Element4. Dette kan imødekommes så længe service kan foretages indenfor Beneluxs grænser.
6. Kun efter fysisk konsultation, kan enheden eller løse dele sendes til tjek eller udskiftning. Disse varer bedes afsendt med de nødvendige garantidokumenter samt købsdatoen.
7. Når et servicebesøg foretages af Element4 (indenfor Benelux grænser) under garantiperioden, skal den rette dokumentation (feks denne manual samt købsbevis) forefindes.

Ved servicebesøg i hjemmet, udenfor garantiperioden, vil følgende blive opkrævet:

- Materialeomkostninger
- Arbejdstimer
- Udrykningsomkostninger

Garantien er ikke gældende i følgende tilfælde:

1. Når et af de foregående punkter ikke er overholdt
2. Når der er foretaget ændringer, som Element4 ikke er vidende om, eller har forhåndsgodkendt.
3. Når enheden ikke er installeret og/eller benyttes korrekt ifølge installationsmanualen.
4. Når andre dekorationsmaterialer end de foreskrevne benyttes.
5. Når enheden helt eller delvist er installeret med andre materialer end dem der nævnes i denne manual.

A Førstehjælp ved fejl

Nedenfor finder du en oversigt over mulige årsager og løsninger, i tilfælde af fejl.

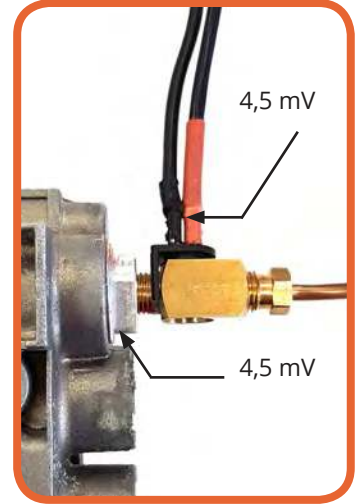
Problem	Mulig årsag	Løsning
A. Ingen transmission (motoren vil ikke køre) Flere bip-lyde (ca. 10)	1 Batterierne i modtageren er afladte	Udskift batterierne (4x 1.5V AA)
	2 Batterierne i fjernbetjeningen af afladte	Udskift batterierne (2x 1.5V AAA)
	3 Adapter defekt	Kontroller adapteren Udskift adapteren om nødvendigt
	4 Fjernbetjeningen er ikke forbundet til modtageren	Tag modtageren og hold Reset knappen inde, indtil der høres to på hinanden følgende biplyde. Slip Reset knappen efter den anden lange biplyd og tag fjernbetjeningen. Inden for 20 sekunder, skal der trykkes på pil ned indtil der høres to nye korte biplyde der bekræfter synkroniseringen (en lang biplyd vil indikere at synkroniseringen mislykkedes).
B. Modtageren modtager ikke signal	1 Modtageren er defekt	Udskift modtageren
	2 Bøjet pin-forbindelse på modtageren	Bøj pågældende pin ud igen (Se Figur A-1)
	3 Fjernbetjeningen er defekt	Udskift fjernbetjeningen
	4 Ingen eller dårlig modtagelse. Modtageren er i en metalboks! Dette forstyrrer modtagelsen.	Skift position på antennen (Se Figur A-2)
C. Ingen tænding; intet bip	1 Modtageren er defekt	Genstart modtageren (Se K1) Om nødvendigt, udskift modtageren
D. Ingen tænding; modtageren giver et fem-sekunders bip	1 Løs forbindelse i termoelementets kredsløb / ledninger i andet termoelement	Kontroller stikforbindelser Reparér ledningerne om nødvendigt
	2 Modtager defekt	Udskift modtager
	3 Defekt magnetventil	Udskift gasblokken / eller kun magnetventilen
	4 Bøjet pin-forbindelse på modtageren	Se B2
	5 Ødelagt termoelement	Kontroller termoelementet i bunden af pilotbrænderen om nødvendigt. Hvis beskadiget, udskift termoelementet.
E. Tænding stopper efter 1 gnist	1 Masse på gasblokken ikke OK	<ul style="list-style-type: none"> • Fjern 20mm Torx skrue (Se Figur A-3) • Fil eller or skrab overfladen grundigt • Sæt skruen på plads igen og stram den godt til
F. Der er tænding, men ingen pilotflamme	1 Ingen gas	Kontroller / mål trykket på gas indløbet
	2 Luft i gasrørene	Udluftning af gasledningen kan ske via testpunkt A (Se Figur A-4)
	3 Pilotflammen blokeret	Tjek pilotbrænderen
	4 Termoelementet er ikke forbundet korrekt	Kontroller ledningerne på afbryderen (Se Fig. A-5) Kontroller ledningerne på modtageren (See Fig. A-6)



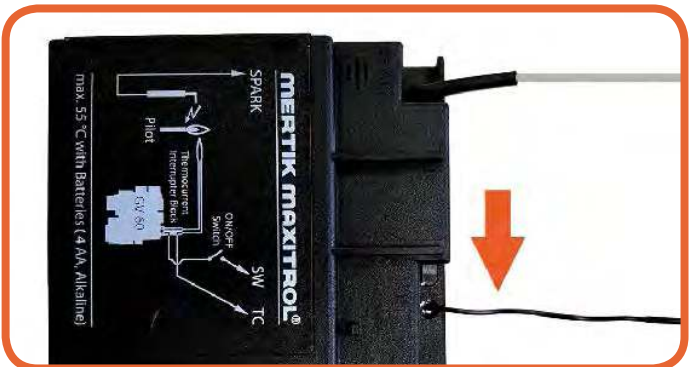
Figur A-1: Bøjet pin



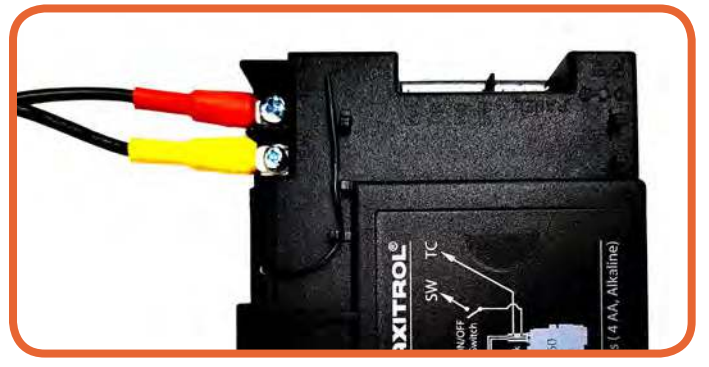
Figur A-4: Testpunkt A



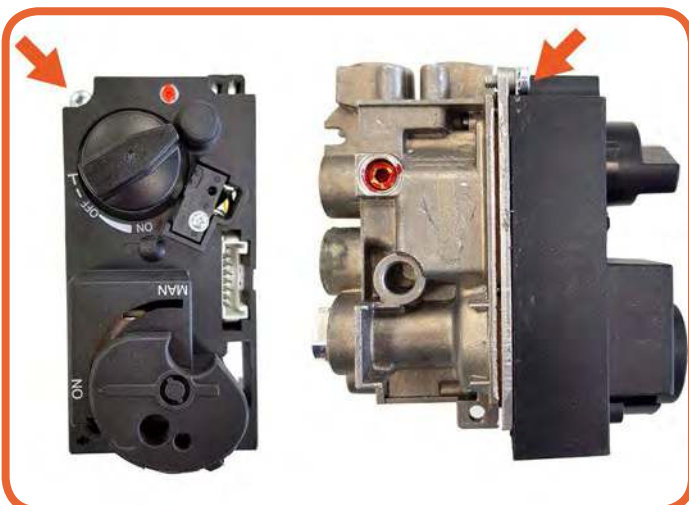
Figur A-5: Afbryder



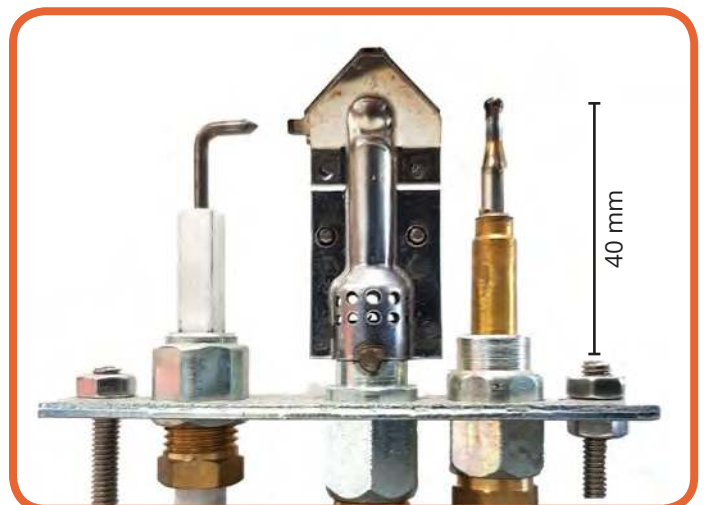
Figur A-2: Antenne



Figur A-6: Ledninger i modtageren



Figur A-3: Torx skrue



Figur A-7: Pilotsættet

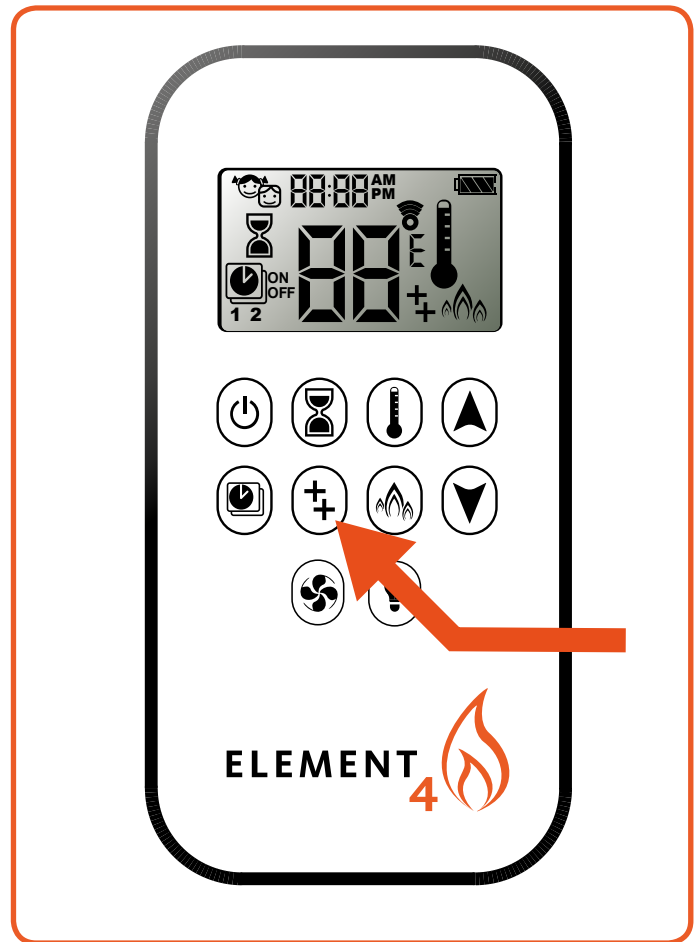
Problem	Mulig årsag	Løsning
G. Vågeblusset tændes, men slukker straks, når hovedbrænderen tændes	1 Utilstrækkelig spænding på tværs af termoelementet eller for meget modstand i termoelementet	Placer multimeterets målepinde på jorden og det sorte kabel på afbryderen. Denne værdi skal være mindst 4,5 mV.
	2 Gastryktab kan medføre, at pilotflammen bliver for lille	Kontroller og mål trykket via testpunkt A (Se Fig. A-4) <i>Tip1: Mål fortrykket tændt og slukket</i>
	3 Defekt termoelement	Udskift termoelementet <i>Tip: Brug altid et nyt trykstykke, når et termoelement udskiftes</i>
	4 Forkert positioneret termoelement	Kontroller positionen for det andet termoelement. (Se Fig. A-7)
H. Kontroller positionen for det andet termoelement. (Se Fig. A-7)	1 Dekorationsmateriale blokerer det andet termoelement	Lad området omkring det andet termoelement være frit for dekorationsmaterialer (Se Fig. A-8)
	2 Brænderristen ligger ikke ordentligt i forhold til det andet termoelement	Placer brænderristen rigtigt
	3 Luftstrømmen i brænderkammeret giver et uroligt flammebillede	Kontrollér aftrækkonfigurationen Montér en røggasbegrænser
I. Modtager giver 3 korte bip efter hver kommando	1 Batterierne i modtageren er flade	Udskift batterierne 4x 1.5V AA
J. Pilotflammen er tændt, men hovedbrænderen starter ikke	1 Gasventil er på manuel	Drejeknap A skal være i ON-position
K. Dobbelbrænder fungerer ikke	1 Genstart modtageren	Tryk kort på RESET-knappen, og modtageren afgiver 1 bip (Se Figur A-10)
	2 Løs forbindelse i modtageren	Kontrollér stikket i AUX-positionen på modtageren.(Se figur A-11)
	3 Magnetventilen skifter ikke	Udskift magnetventilen. <i>Tip: Forbind først en ny ventil til modtageren</i>
	4 Defekt fjernbetjening	Kontroller, om AUX-symbolet vises på displayet, når du trykker på PLUS PLUS-tasten på fjernbetjeningen. (Se Fig. A-12)
L. Intet svar fra modtageren, når pejsen startes via smartphone eller tablet		Tjek Wi-Fi-boksens forbindelse til modtageren Tjek stikket til SI-forbindelsen på modtageren (Se Fig. A-13) <i>Tip: Genstart routeren. Hvis pejsen nu fungerer normalt, skal du kontrollere Wi-Fi-indstillingerne</i>
M. Pejsen virker ikke via Domotica systemet		Afbryd kablerne på Domotica-systemet og start pejsen med fjernbetjeningen. Når pejsen reagerer normalt, er problemet i Domotica.



Figur A-8: Andet termoelement



Figur A-9: Knap A tændt på 'On'



Figur A-12: "Dobbel plus" knap på fjernbetjeningen



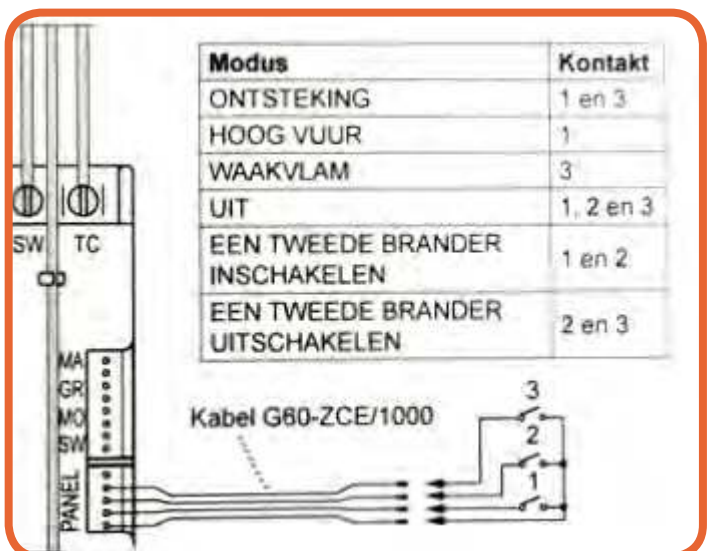
Figur A-10: Resetknap



Figur A-13: SI-indgang



Figur A-11: Aux position på modtageren



Figur A-14: Domotica system

Fejlkode	Besked i App	Beskrivelse	Mulig årsag
F02	Kontakt service	5 sekunder bip fra modtageren. Intet svar fra modtageren og ingen tænding.	<ul style="list-style-type: none"> • Intet motor slut-stop • Motorens ledninger • Microswitch • Drejeknap B
F03	Kontakt service	5 sekunder bip fra modtageren. Tændingsprocessen afbrydes Intet svar fra modtageren og ingen tænding.	<ul style="list-style-type: none"> • Termoelementets ledninger er ikke i orden / forstyrret
F04	Tændingsfejl. vent 1 minut, forsøg igen.	Ingen pilotflamme indenfor 30 sek. Efter tredje forsøg F06	<ul style="list-style-type: none"> • Ingen gas • Luft i rørene • Ingen gnist
F06	Kontakt service	Tredje mislykkede startforsøg indenfor 5 minutter	<ul style="list-style-type: none"> • Ingen gas • Luft i rørene • Ingen gnist
F10	Kontakt service	Piloten er tændt Andet termoelement procedure starter igen efter 2 minutter	<ul style="list-style-type: none"> • Andet termoelement varmer ikke • Andet termoelement blokeret af dekorationsmaterialer
F12	Kontakt service	Motor skifter til pilotlys position	<ul style="list-style-type: none"> • Modtager over 60 °
F13	Kontakt service	Motor skifter til pilotlys position	<ul style="list-style-type: none"> • Modtager over 80 °
F14	Kontakt service	5 sek. bip Ingen reaktion fra pejsen og ingen tænding	<ul style="list-style-type: none"> • Ledningsforbindelser ikke i orden • Andet termoelement forstyrret • Ingen korrekt opsat modtager
F15	Kontakt service	5 sek. bip Ingen reaktion fra pejsen og ingen tænding	<ul style="list-style-type: none"> • Andet termoelement ikke tilsluttet • Forbindelserne til andet termoelement
F16	Fjernbetjening udenfor rækkevidde	Ingen temperatur i app	<ul style="list-style-type: none"> • Fjernbetjening udenfor rækkevidde i mere end 1,5 timer. • Elektrisk fejl
F17	Kontakt service	Ingen tænding Ingen reaktion fra pejsen	<ul style="list-style-type: none"> • Strøm over 7.5 volts • AC adapter defekt
F19	Kontakt service	Pilotflammen går ud, når hovedbrænderen er åbnet	<ul style="list-style-type: none"> • Strømmen til første termoelement er ikke tilstrækkelig • Defekt første termoelement • Trykket er for lavt • Modstand i termoelementets kredsløb • Gas kontrolblok (magnetisk spole)
F26	Kontakt service	Høj flamme regulering er ikke mulig	<ul style="list-style-type: none"> • Modtageren over 60 °
F28	On-Demand pilot	Pilotflammen går ud	<ul style="list-style-type: none"> • Pilotflammen går ud, når der ikke har været motorbevægelse i lang tid.
F31	Kontakt service	Ingen reaktion fra pejsen Ingen elektronisk kontrol mulig	<ul style="list-style-type: none"> • Modtager defekt
F41	Kontrollér Wi-Fi	Ingen reaktion fra pejsen	<ul style="list-style-type: none"> • Ingen Wi-Fi forbindelse
F43	Ingen modtager forbundet. Kontakt service	Ingen reaktion fra pejsen Ingen elektronisk kontrol mulig	<ul style="list-style-type: none"> • Ingen kommunikation mellem modtager og Wi-Fi modul
F44	Kontakt service	Ingen temperatur vist i App "N.a." i App	<ul style="list-style-type: none"> • Ingen fjernbetjening tilsluttet • Fjernbetjeningens batterier er flade

Fejl-kode	Besked i App	Tid	Beskrivelse	Mulig årsag
F04	F04	4 sek.	5 sekunder bip fra modtageren. Intet svar fra modtageren og ingen tænding.	<ul style="list-style-type: none"> • Intet motor slut-stop • Motorens ledninger • Microswitch • Drejeknap B
F06	F06	4 sek.	Tredje mislykkede startforsøg indenfor 5 minutter	<ul style="list-style-type: none"> • Ingen gas • Luft i rørene • Ingen gnist
F09	F09	4 sek.	Ingen reaktion fra pejsen Ingen elektronisk kontrol mulig	<ul style="list-style-type: none"> • Forbindelsen mellem modtager og betjening virker ikke
F40	Batterisymbol Kontakt service	Fortsat	Spændingen i fjernbetjeningens batterier er for lav	<ul style="list-style-type: none"> • Udskift batterierne 2x 1.5 V AAA
F46	F46	4 sek.	Ingen reaktion fra pejsen Afbrudt respons Ingen elektronisk kontrol mulig	<ul style="list-style-type: none"> • Ingen eller dårlig forbindelse mellem modtageren og fjernbetjeningen • Ingen spænding på modtageren • Lav kommunikationsområde, vekselstrømsadapter

C Fejl og fejlkoder i fjernbetjeningen

Se dette bilag, når der opstår fejlmeddelelser i applikationen til smartphone og tablet.

F41 fejl

Denne meddelelse vises ved ingen eller dårlig Wi-Fi-modtagelse. Det kan være mellem app og router eller mellem Wi-Fi-boks og router

App

Ved at lukke appen og åbne den igen, løses de fleste fejltilfælde.

Årsag

Årsagen kan være, at ProControl-modulet er blokeret eller er placeret for langt fra routeren. Se: Routerinformation.

Mulig løsning

Placér kun én ekstern router til ProControl-modulet

Styr det eksisterende Wi-Fi-signal

Nulstil af routeren.

C.1 Routerinformation

Minimumskrav

- Kompatibel med IEEE 802.11n / g / b
- WPA2-kryptering
- Radiofrekvens 2,4 GHz bånd
- Trådløs automatisk kanal: Automatisk søgning efter WLAN radiokanal, der er fri for interferens.
- Støtte til User Datagram Protocol (UDP)

C.2 Wi-Fi Router

Det er vigtigt at overveje placeringen af din router nøje.

Routerens opgave er at sprede wifi-signalet i og omkring dit hjem. Vælg derfor en central position, så du forhindrer lange afstande til dine enheder. Mange mennesker sætter routeren i målerskabet, fordi det er her internettet kommer ind i husstanden. Et dårligt valg! For et kraftigt WiFi-signal har routeren brug for så meget plads som muligt. Placer derfor ikke enheden tæt på en væg eller på jorden. Nogle routere har flere antenner, som du kan rette ind efter dine enheders placering. Prøv at sprede antennerne, så du øger routerens-rækkevidde.

C.3 Jammere

Mange enheder sender radiobølger ud, ligesom din router og jammer derfor signalet. Disse enheder kunne være mikrobølgeovne, trådløse dørklokker, babymonitører, Bluetooth-adaptore, trådløse musikanlæg, DECT-telefoner og sikkerhedskameraer. Enhederne kan forstyrre dit trådløse netværk (interferens), så Wi-Fi-forbindelsen ikke er optimal. Prøv at holde jammere så langt væk fra routeren som muligt. Trådløse netværk i nabolaget spiller også en rolle for dit wifi.

C.4 2.4 eller 5 GHz bånd?

Som standard benytter de fleste routere 2,4 GHz-båndet til udsendelse af Wi-Fi-signal. Ulempen er, at dette frekvens-bånd er meget optaget, så der opstår hurtigt interferens. Der er mange konkurrerende brugere, der bruger de samme radiobølger (jammere). Da de fleste "ældre" laptops, smartphones, tablets og andre enheder ikke kan oprette forbindelse via 5GHz-båndet, er ProControl-modulet ikke egnet til 5GHz-båndet.

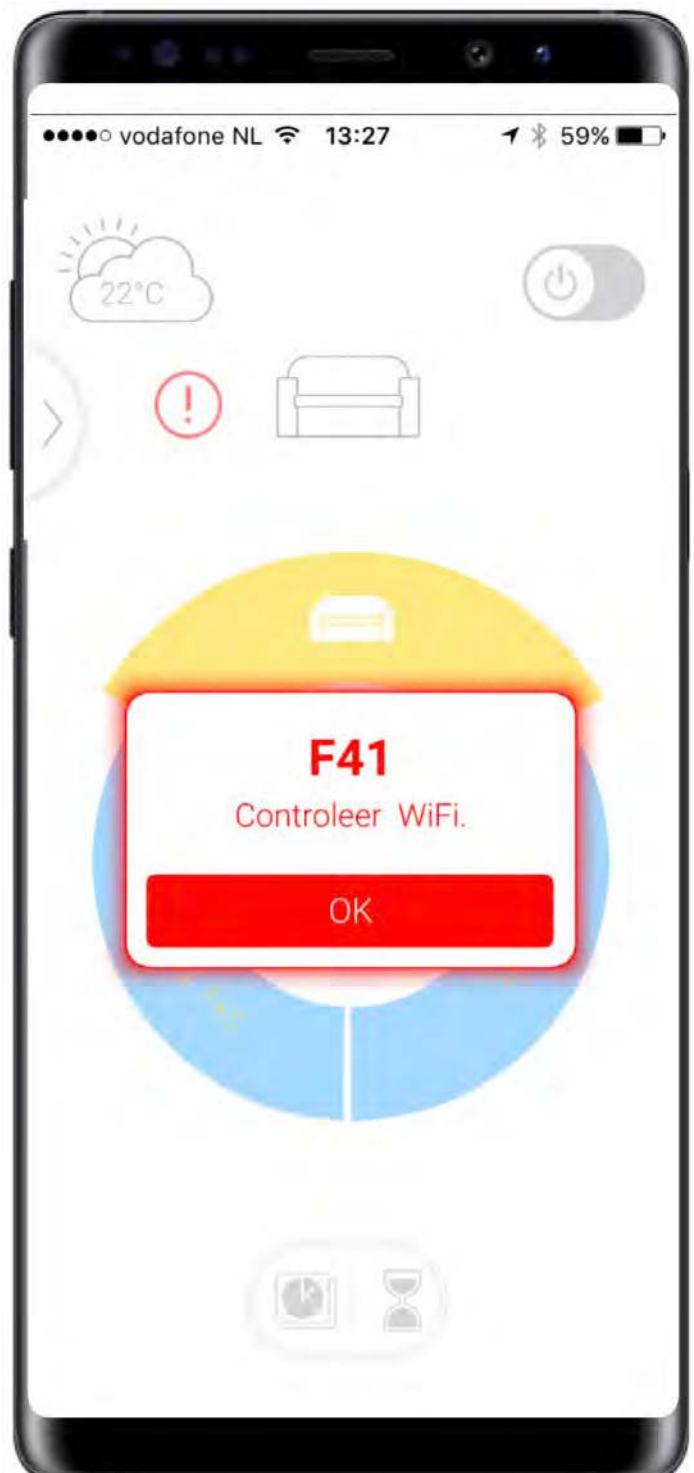


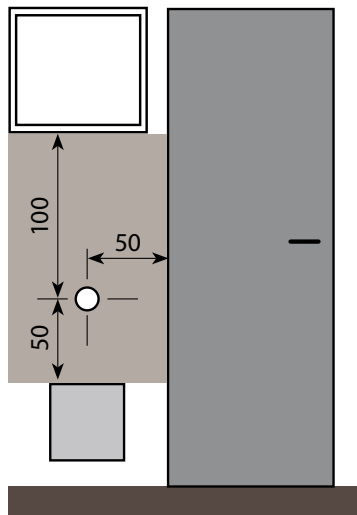
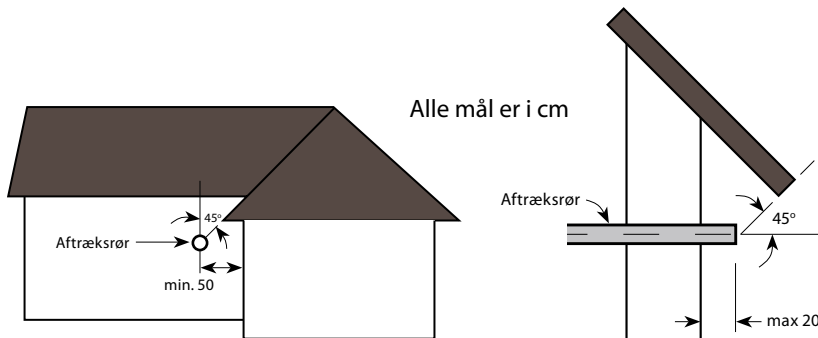
Figure C-1: Applikationsskærm

D Terminalens / udmundings placering

Vandret balanceret aftræk

Afstandskrav til vandret balanceret aftræk

Aftrækket ved gaspejse med balanceret aftræk er en del af gaspejsens samlede godkendelse. Her er det også vigtigt at følge fabrikantens installations- vejledning og **kun bruge aftræksdele, som er godkendt til den aktuelle pejs.**



På en flade omkring udmundingen, med mål som vist på tegningen, må der ikke være placeret:

- oplukkelige vinduer og døre
- bygningshjørner og fremspringende dele
- åbninger for frisklufttilførsel
- åbninger for bortledning af forbrændingsprodukter.

Alle mål er i cm

For flader parallelt med aftrækket skal der mindst være 2 m til:

- oplukkelige vinduer og døre
- åbninger for frisklufttilførsel
- åbninger for bortledning af forbrændingsprodukter.

Aftrækket må ikke udmunde:

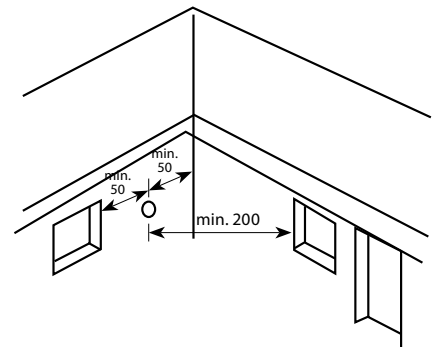
- i carporte
- i lyskasser, nicher eller kælderhalse
- under trapper
- under overbygning eller lignende
- mod fælles gange eller opholdsarealer.

Afstandskrav fra udmundning af aftræk:

- min. 0,2 m vandret og 0,5 m lodret til regulatorskab
- min. 0,3 m over terræn
- min. 1 m til stråtag ved aftræk fra apparater med naturligt balanceret aftræk
- min. 2 m til modstående bygning
- min. 2,5 m til naboskel og fælles gange og opholdsarealer.

NB:

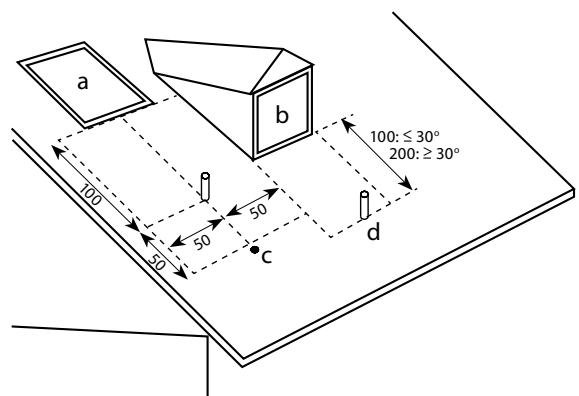
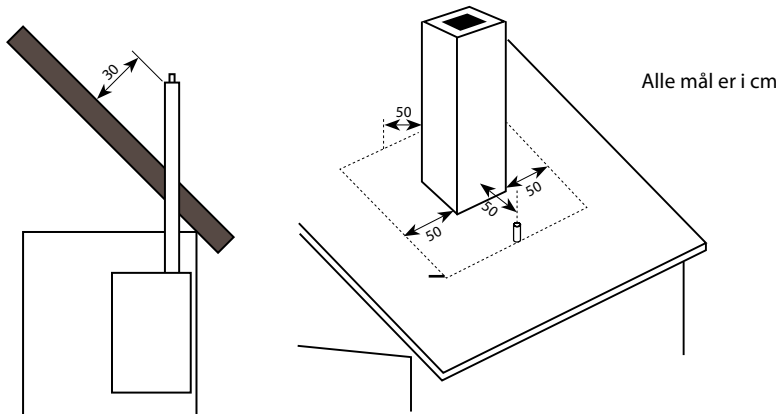
Ved vandret afstand større end 1,5 m til parallel bygning bortfalder 45°-kravet.



Lodret balanceret aftræk

Afstandskrav til lodret balanceret aftræk

Kæde-, række- og dobbelthuse må kun have lodret aftræk. Røg spredes bedst og hurtigst i atmosfæren ved lodret aftræk.



a. Oplukkeligt vindue

c. Indsugningskanal

b. Kvist med oplukkeligt vindue

d. Balanceret aftræk

E Generelle regler for skorsten / aftræk

E.1 Power-Fan ventilator

For konfigurationer uden naturlig træk, kan en ventilator benyttes. En maksimal længde på 36 meter vandret og lodret tilsammen bliver derved mulig. For omfattende installationsanvisninger og drift af ventilatoren henvises til manualen for denne.

E.2 Bestemmelse af aftrækkets diameter:

Den generelle regel er, at du altid skal holde dig til en diameter på 200/130. Du starter altid med en lodret længde på ½ meter

Undtagen :

- Når pejsens studs er 150/100 mm.
- Når dit aftræk falder gradvist lodret. I så fald kan du forbinde direkte til pejsen med en diameter på 150/100.
- (Udelukkende kategori 3 pejse)

Bestemmelse af maksimal lodret længde:

Hvis du har tilpasset dit aftræk som ovenfor, til en diameter på 150/100, er den samlede maksimale tilladte lodrette længde af dit aftræk 11 meter. Hvis du bruger en diameter på 200/130, er din maksimale totallængde 22 meter.

Bestemmelse af maksimal vandret længde:

For at fastslå, om din planlagte udledning vil fungere korrekt, skal pejsen kategoriseres.

Når du har afgjort hvilken kategori din pejs tilhører, søger du efter de tilsvarende beregningstabeller.

Hver kategori refererer til en tabel. Hvert bilag indeholder to tabeller:

1. En tabel for vandret aftræk
2. En tabel for lodret aftræk

Du skal bruge den tabel der gælder i dit tilfælde. Du beregner din samlede lodrette sektion (TVS) såvel som din samlede vandrette sektion (THS). I tabellerne finder du råd; TVS på den lodrette akse og THS på den vandrette akse.

Beregning af den samlede vertikale sektion (TVS):

Du beregner den samlede lodrette sektion ved at tilføje alle lodrette opadgående sektioner i aftræksrørene.

Beregning af den samlede horisontale sektion (THS):

Du beregner den totale vandrette sektion ved at tilføje alle vandrette dele i aftræksrørene.

Pas på bøjninger!

Bøjninger giver ekstra modstand i systemet og skal derfor medregnes i TVS og THS.

Der findes to bøjningstyper:

- 45° og 90° bøjninger fra vertikal til horisontal og omvendt (Type N)
- 45° og 90° bøjninger fra horisontal til horisontal (Type Q)

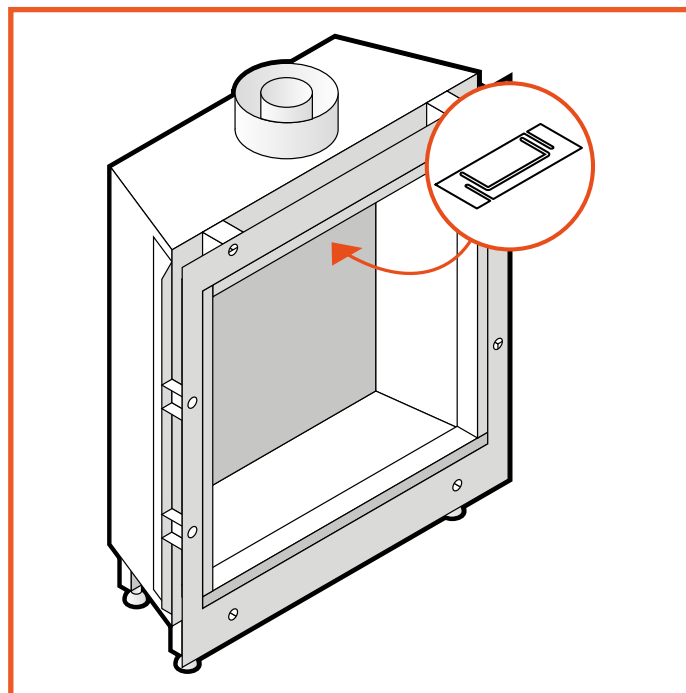


Figure E-1: Trækbegrænserens position

De første 3 bøjninger af type N (fra lodret til vandret) behøver ikke inkluderes i dine beregninger. De næste type N bøjninger beregnes hver for sig som 1 vandret meter i THS.

For en type Q bøjning (vandret til vandret) gælder følgende:

- 90° bøjning i vandret sektion tæller som 2 vandrette meter i THS.
- 45° bøjning i vandret sektion tæller som 1 vandret meter i THS.

Aftrækssektioner i et 45° opadgående rør:

45° opad gående sektioner beregnes både lodret og vandret.

F Beregningstabel for trækbe­grænser

Beregningstabellen viser, om og hvornår du skal placere en trækbe­grænser.

Resultat	Handling
√	Ingen trækbe­grænser
R	Anvend trækbe­grænseren
X	Ingen god drift garanteret *
*	Måske en Power-Fan ventilator er en god løsning her

E1 Beregningstabel med vandret aftræk Ø150/100mm

TVS	11	R	R	R	R	R	R	√	√	√
	10	R	R	R	R	R	R	√	√	√
	9	R	R	R	R	R	R	√	√	√
	8	R	R	R	R	R	R	√	√	√
	7	R	R	R	R	R	R	√	√	√
	6	R	R	R	R	R	R	√	√	√
	5	R	R	R	R	R	R	√	√	√
	4	R	R	R	R	R	R	√	√	√
	3.5	R	R	R	R	R	R	√	√	√
	3	√	√	√	√	√	√	√	√	√
	2.5	√	√	√	√	√	√	√	√	√
	2	√	√	√	√	√	√	√	√	√
	1.5	√	√	√	√	√	√	√	X	X
1	√	√	√	√	√	X	X	X	X	
0.5	X	√	√	X	X	X	X	X	X	
	0	1	2	3	4	5	6	7	8	
THS										

E2 Beregningstabel med vertikalt aftræk Ø150/100mm

Med en tagterminal skal den samlede lodrette højde være mindst en halv meter.

TVS	22	√	X	X	X	X	X	X	X	X
	21	R	√	X	X	X	X	X	X	X
	20	R	R	√	X	X	X	X	X	X
	19	R	R	R	√	X	X	X	X	X
	18	R	R	R	R	√	X	X	X	X
	17	R	R	R	R	R	√	X	X	X
	16	R	R	R	R	R	R	√	X	X
	15	R	R	R	R	R	R	√	√	X
	14	R	R	R	R	R	R	√	√	√
	13	R	R	R	R	R	R	√	√	√
	12	R	R	R	R	R	R	√	√	√
	11	R	R	R	R	R	R	√	√	√
	10	R	R	R	R	R	R	√	√	√
	9	R	R	R	R	R	R	√	√	√
	8	R	R	R	R	R	R	√	√	√
	7	R	R	R	R	R	R	√	√	√
	6	R	R	R	R	R	R	√	√	√
	5	R	R	R	R	R	R	√	√	√
	4	R	R	R	R	R	R	√	√	√
	3.5	R	R	R	R	R	R	√	√	√
	3	√	√	√	√	√	√	√	√	√
	2.5	√	√	√	√	√	√	√	√	√
2	√	√	√	√	√	√	√	√	√	
1.5	√	√	√	√	√	√	√	X	X	
1	√	√	√	√	√	X	X	X	X	
	0	0.5	1	1.5	2	2.5	3	3.5	4	
THS										

G Tekniske data

Datapladen specificerer hvilken gastype, hvilket gastryk og for hvilket land dette apparat er beregnet. Pladen er fastgjort til pejsen med en kæde og skal forblive således.

Bemærk: Kontrollér altid, om apparatet er egnet til den gastype og det gastryk der findes på installationsstedet.

Gastype		NATURGAS					LPG			
		AT,BG,CH DK,ES,FI GB,GR,HR IE,IT,LT LV,NO,PT RO,SE,SI	DE,LU	PL	BE,FR	DE	NL	BG,DK,EE FI,GB,GR HU,HR,IT LY,MT,NL NO,RO,SE	AT,CH	AT,BE,CH CZ,DE,ES FR,GB,IE IT,NL,PT
Forbrugerland		SK,TR	PL	BE,FR	DE	NL	SI,SK,TR	CZ,DE	SK,TR	NL,SK
Gaskategori		I _{2H}	I _{2E}	I _{2E+}	I _{2ELL}	I _{2L} / I _{2EK}	I _{3B/P}	I _{3B/P}	I ₃₊	I ₃₊
		G20	G20	G20/G25	G20/G25	G25/ G25,3	G30/G31			
Forsyningstryk	mbar	20	20	20/25	20	25	30	50	28-30/37	30
Brændertryk	mbar	12	12	12/ 15	12	15		28,8		
Brutto input	kW	10,0	10,0	10,0	8,2	9,1	10,2	10,2		9,2
Netto input	kW	9,0	9,0	9,0	7,3	8,2	9,0	9,0		8,1
max. varme	kW	7,6	7,6	7,6	6,2	6,9	7,7	7,7		6,8
min. varme	kW	2,5	2,5	2,5	2,1	2,3	2,5	2,5		2,3
(Max.) gasforbrug	m ³ /uur	1,33	1,33	1,33/1,43	1,33	1,43	0,51	0,374		0,51
Nox	mg/ kWh _{input}			<100				<100		
Pilot				446,0330,14				446,0330,07		
Brænder				280 (x2), 140 (x1)				120 (x2), 80 (x1)		

Supplerende strømforbrug

Ved nominel varmeydelse

e_{\max} 9⁻⁵ kW

Ved mindst varmeydelse

e_{\min} 9⁻⁵ kW

I standbytilstand

e_{sb} 9⁻⁵ kW

Type varmeafgivelse / rumtemperaturstyring:

Elektronisk rumtemperaturstyring og ugetimer

Strømkraft til det permanente pilotlys

Strømkraft for den permanente pilot lys (gældende krav)

P_{pilot} Gælder ikke

Effektivitet (NCV)

Ved nominel varmeydelse

$\eta_{\text{th, nom}}$ 88 %

Ved mindst varmeydelse

$\eta_{\text{th, min}}$ 58 %

I standbytilstand

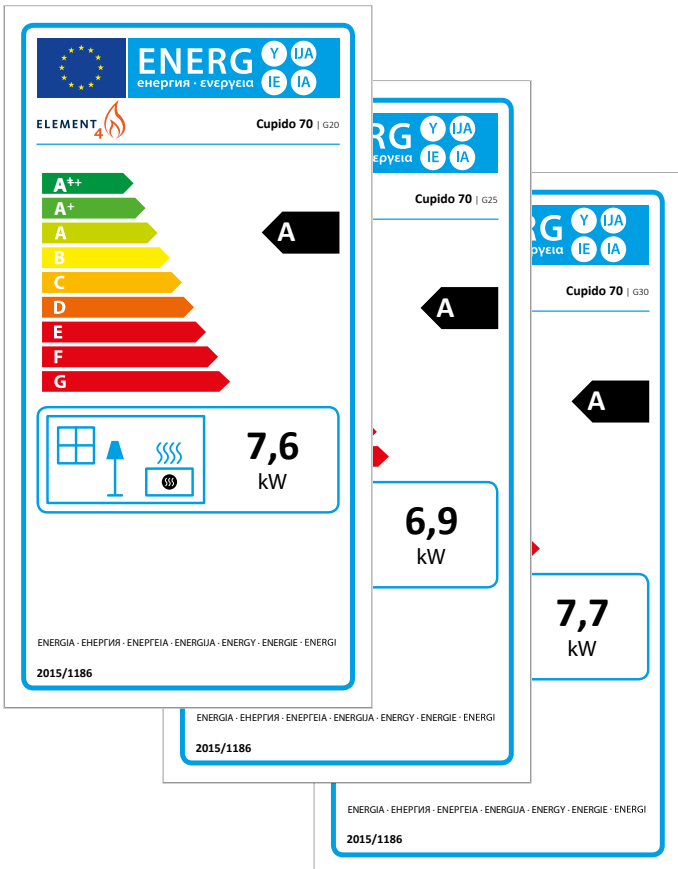
e_{sb} 9⁻⁵ kW

H Eco-design

Siden 1. januar 2018 er hver pejs forsynet med en Ecolabel der altid leveres med pejsen. Labelen viser hvilken kategori pejsen tilhører.

H.1 Eco label

Labelerne for de forskellige typer af gas er angivet nedenfor. Det drejer sig om hhv. G20, G25 and G30.





ELEMENT 4 B.V.

Paxtonstraat 23
8013 RP Zwolle
The Netherlands
Info@element4.nl
www.element4-fires.com

