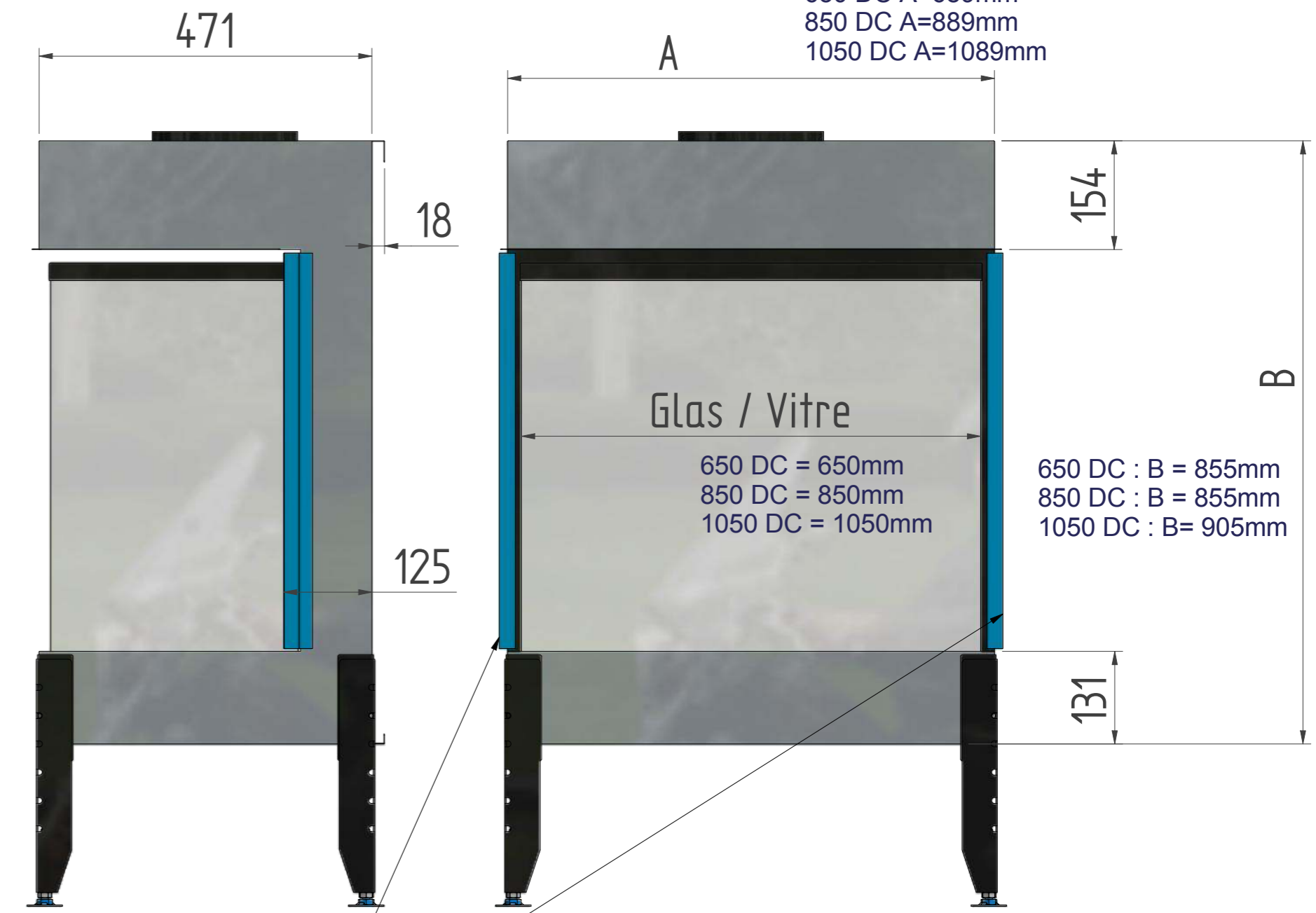
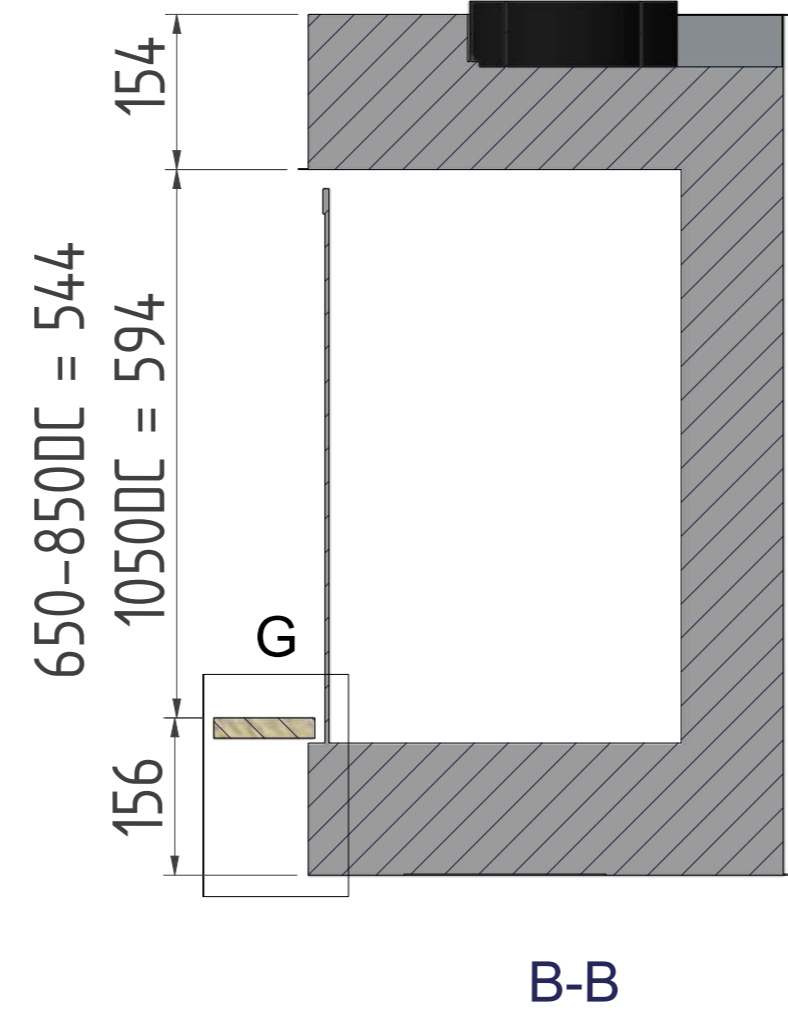
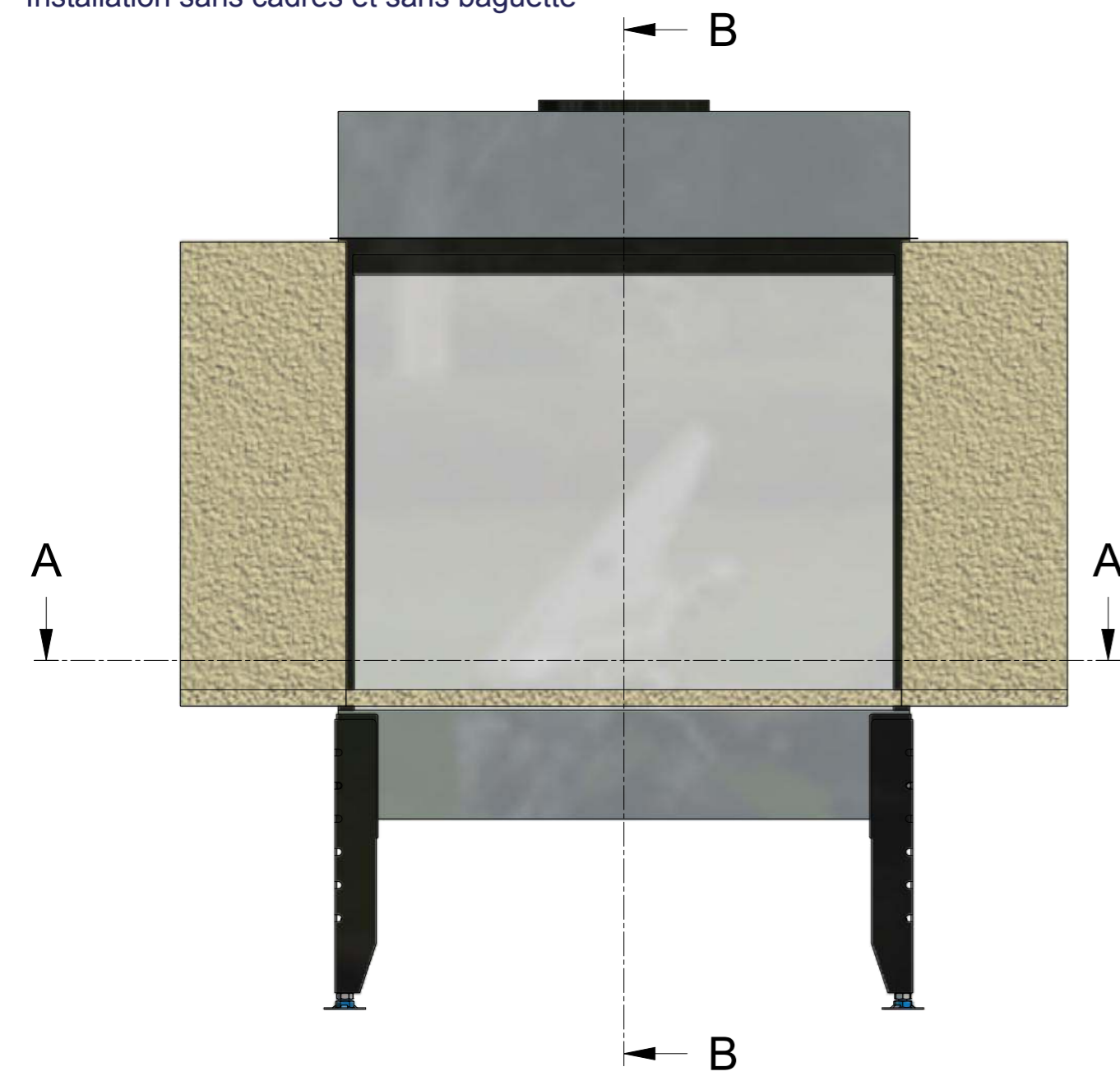


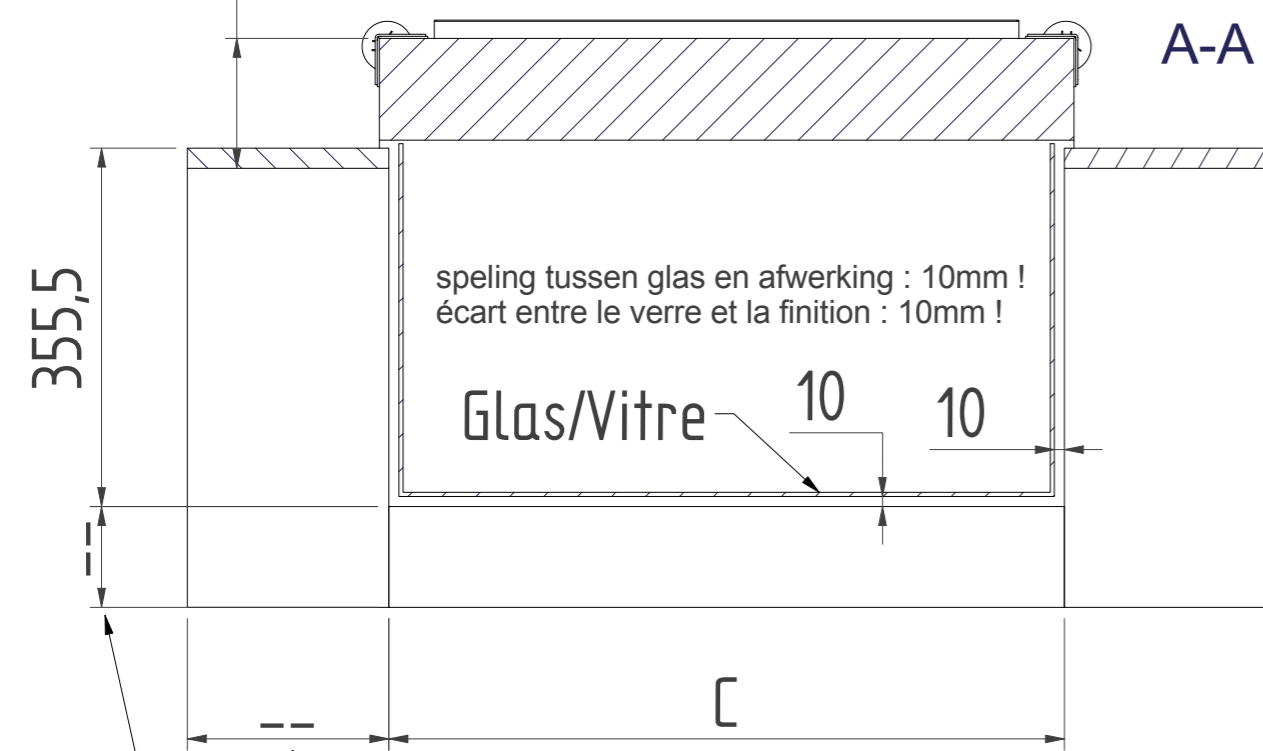
Kader / Cadre Type 1 - True Vision - Open Fire Look DC

Installatie zonder kader en zonder onderlat
 Installation sans cadres et sans baguette



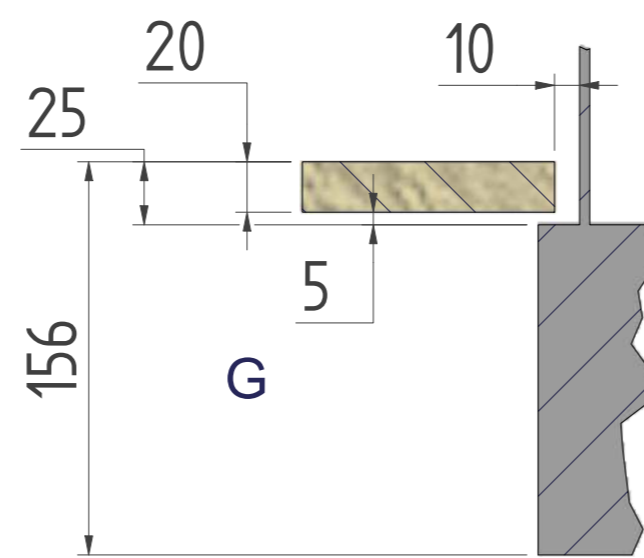
uitsnijding natuursteen découpe pierre naturelle

+/- 125 tot/à 129



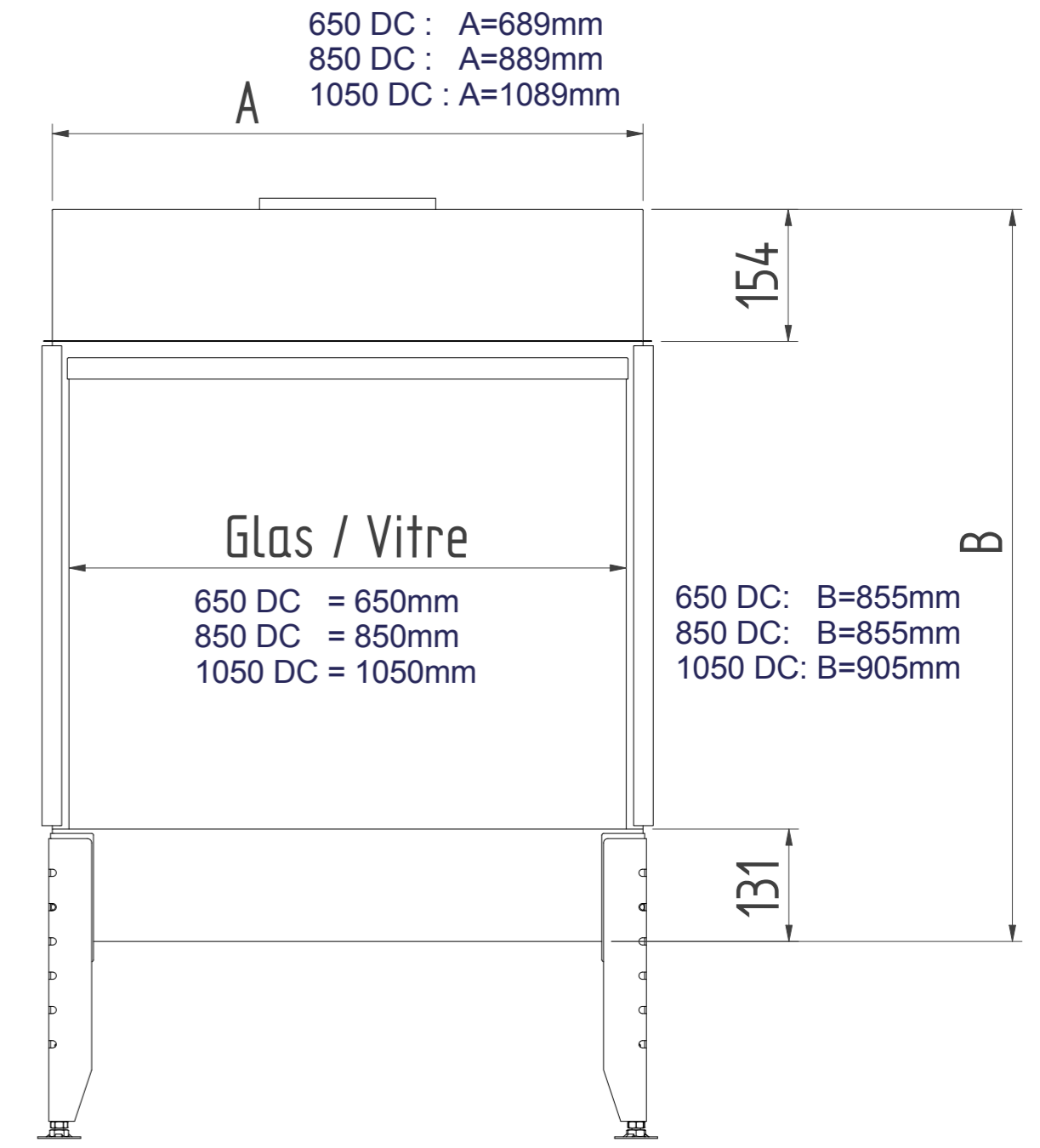
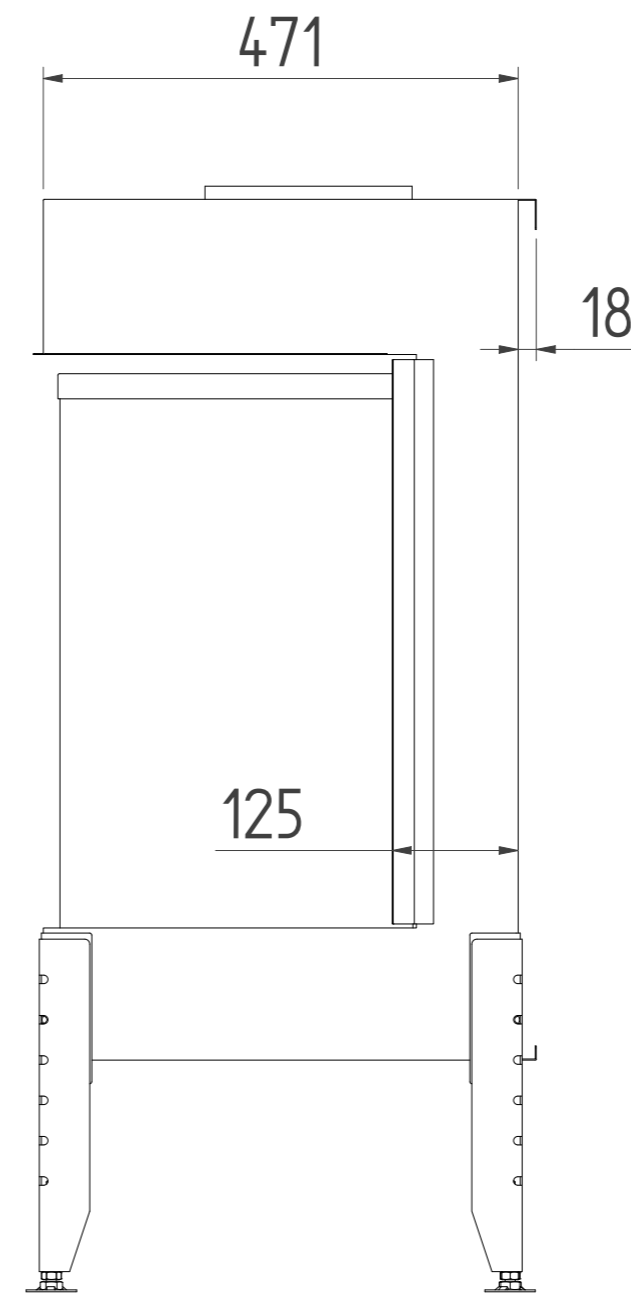
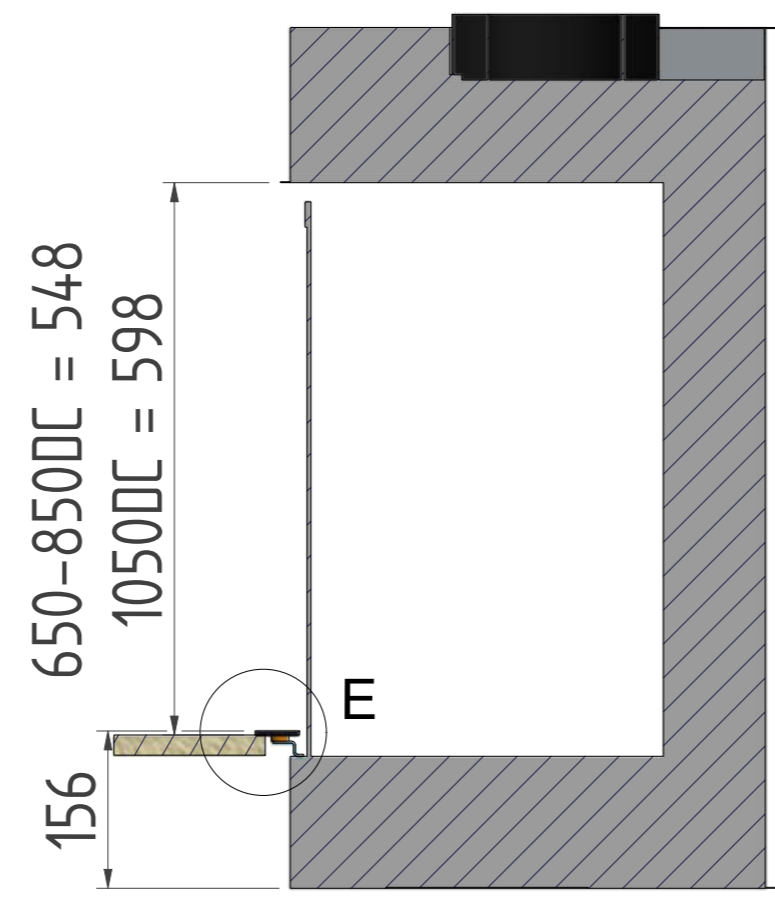
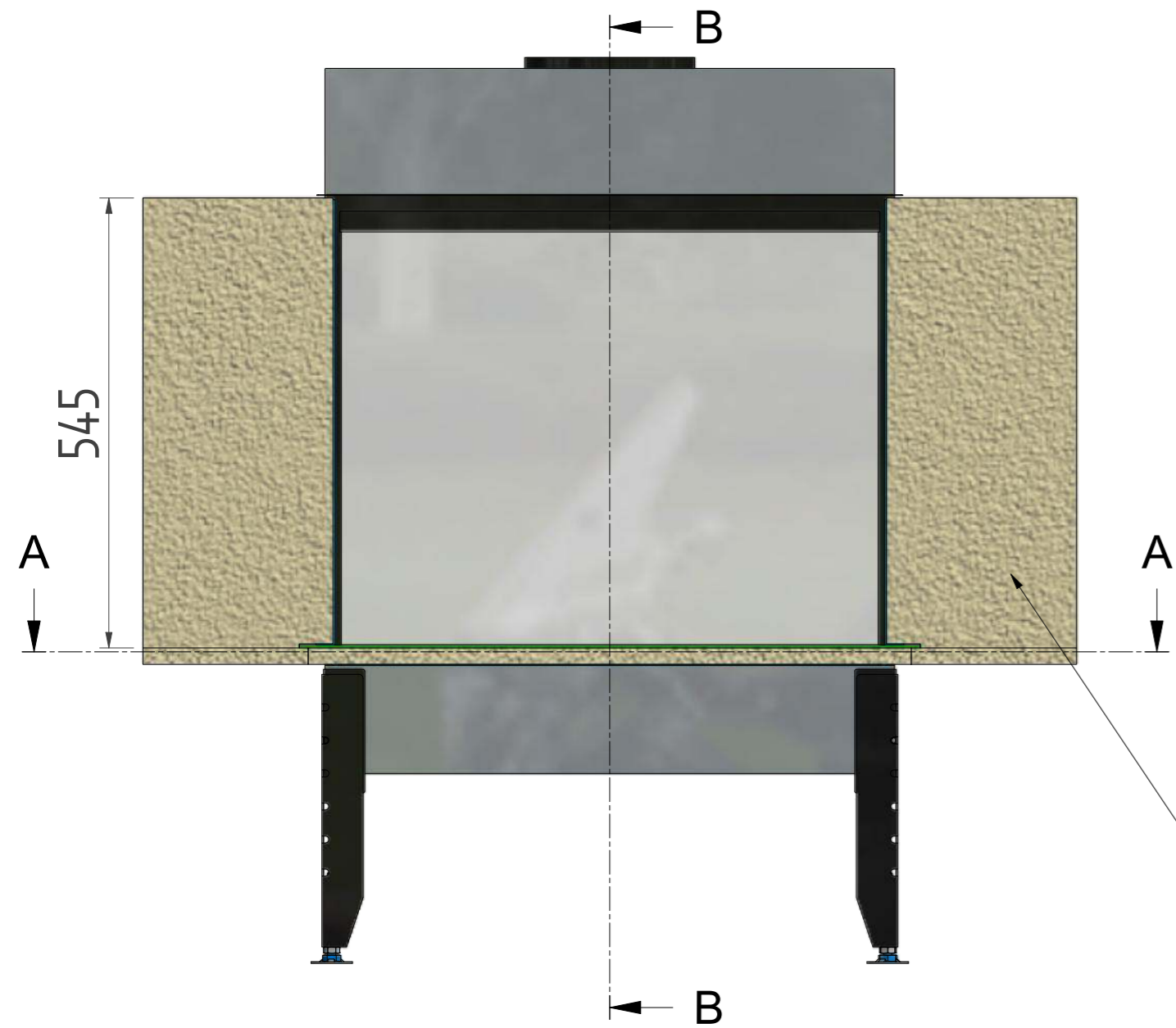
te bepalen door klant
 à spécifier par le client

650 DC : C = 670mm
 850 DC : C = 870mm
 1050 DC : C = 1070mm

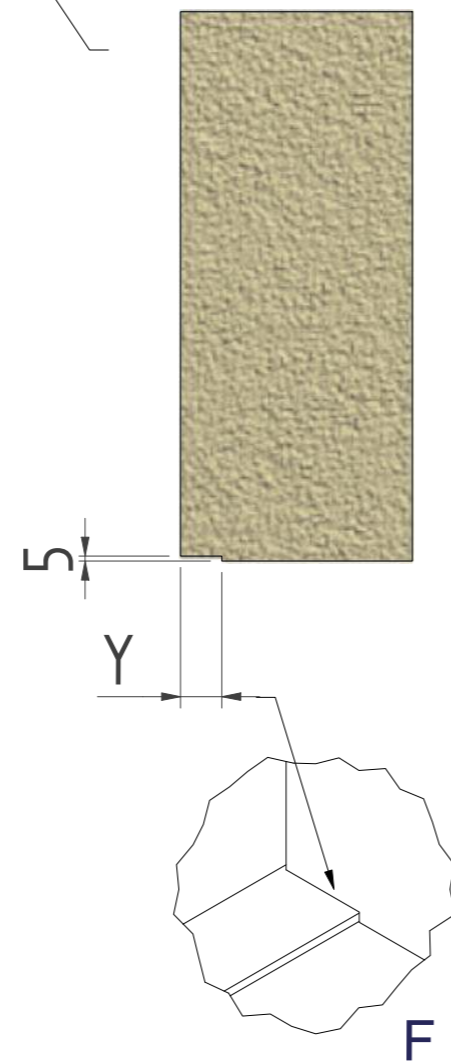
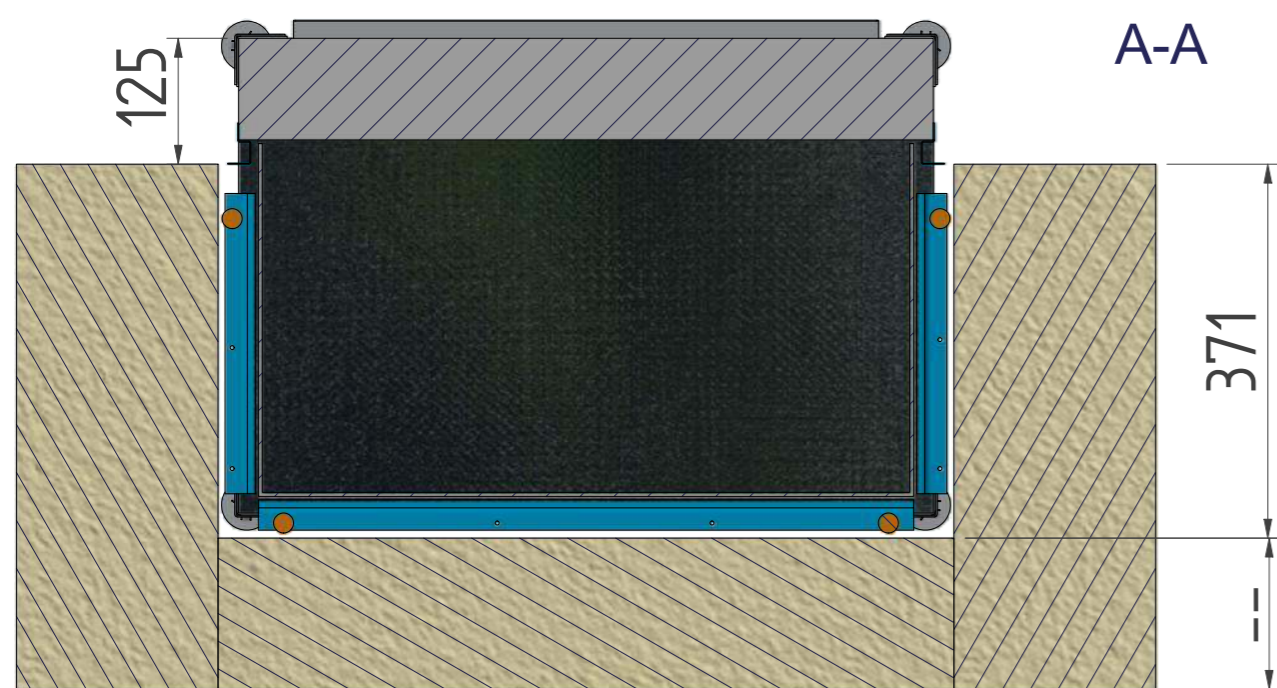


Kader / Cadre Type 2 - True Vision - Open Fire Look DC

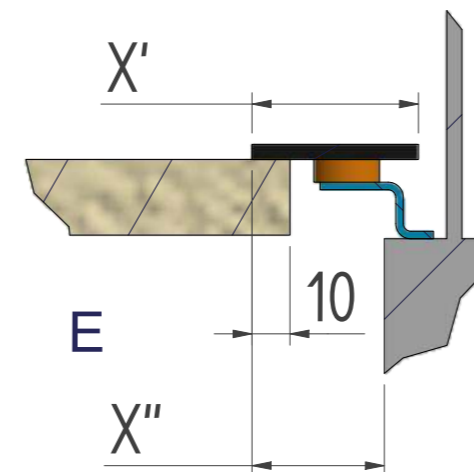
Installatie met enkel ONDERLAT
 Installation avec BAGUETTE uniquement



uitsnijding natuursteen
 découpe pierre naturelle



Onderlat/baguette 30mm : X' = 44mm
 Onderlat/baguette 60mm : X' = 74mm
 Onderlat/baguette 90mm : X' = 94mm

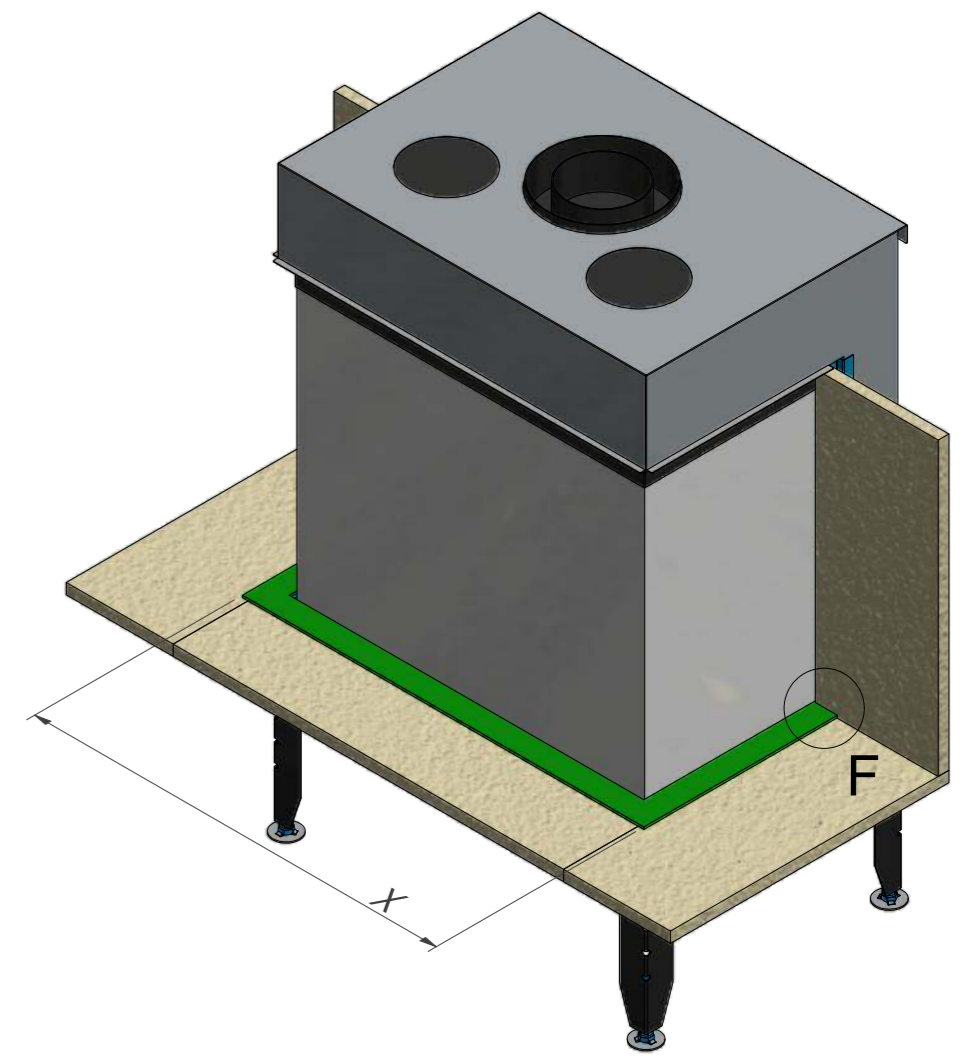


Onderlat/baguette 30mm : X'' = 35mm
 Onderlat/baguette 60mm : X'' = 65mm
 Onderlat/baguette 90mm : X'' = 95mm

Uitsnijding / Découpe
 Onderlat/Baguette 30mm : Y = 41mm
 Onderlat/Baguette 60mm : Y = 71mm
 Onderlat/Baguette 90mm : Y = 101mm

650 DC : C = 730mm
 850 DC : C = 930mm
 1050 DC : C = 1130mm

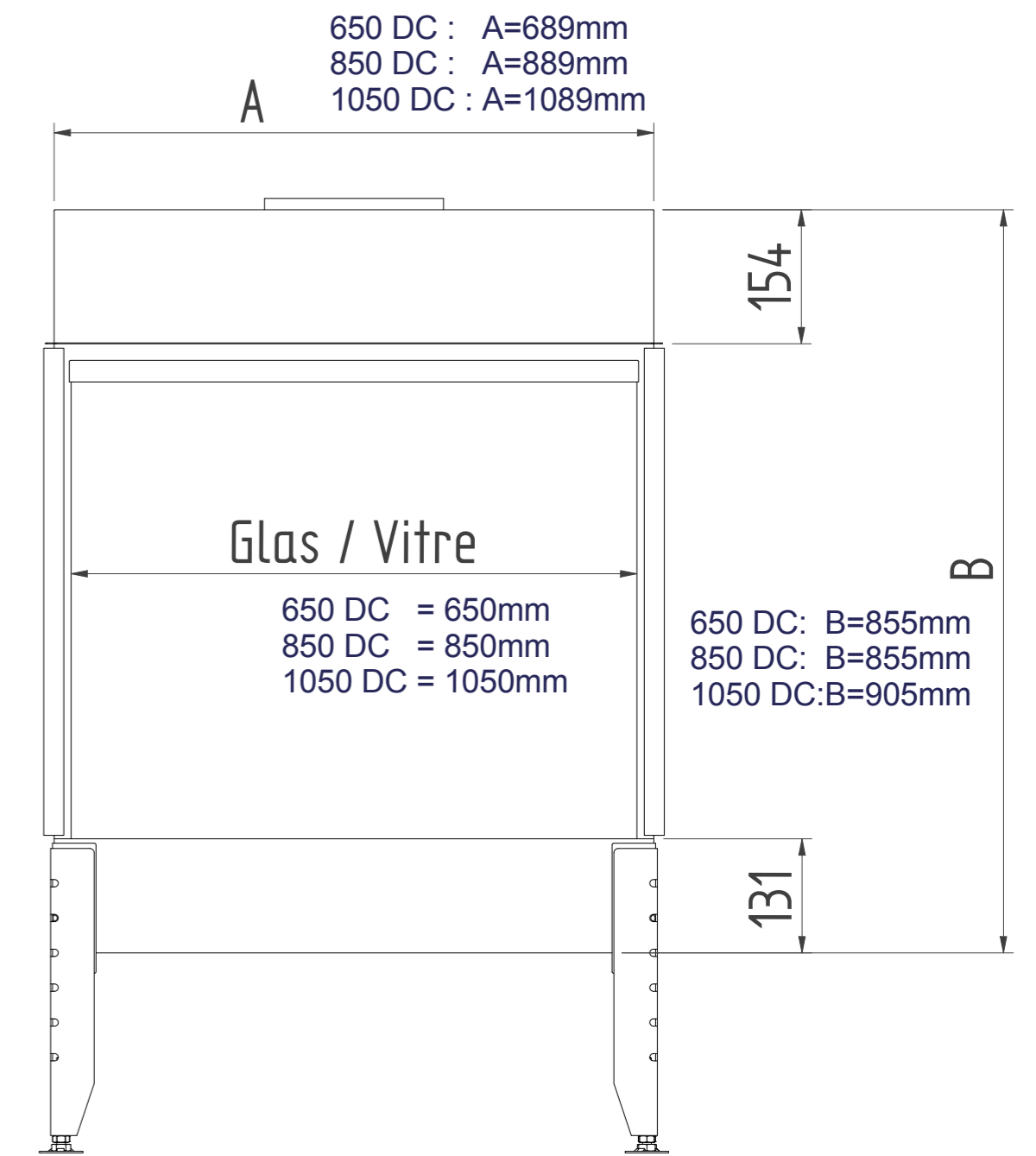
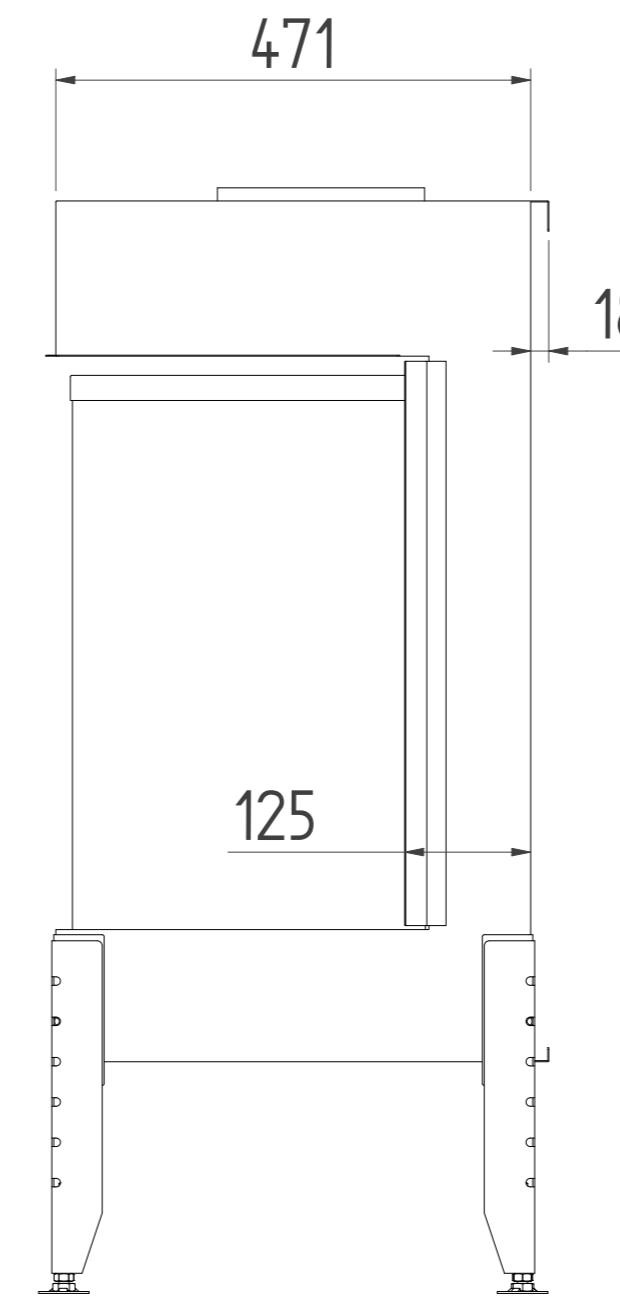
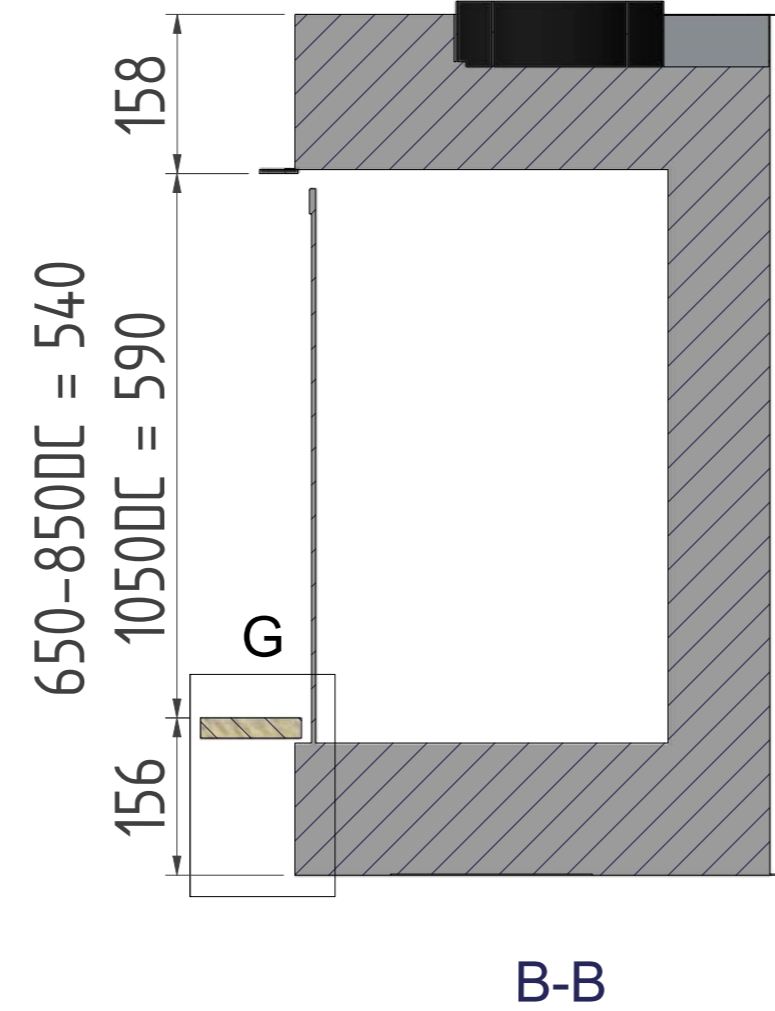
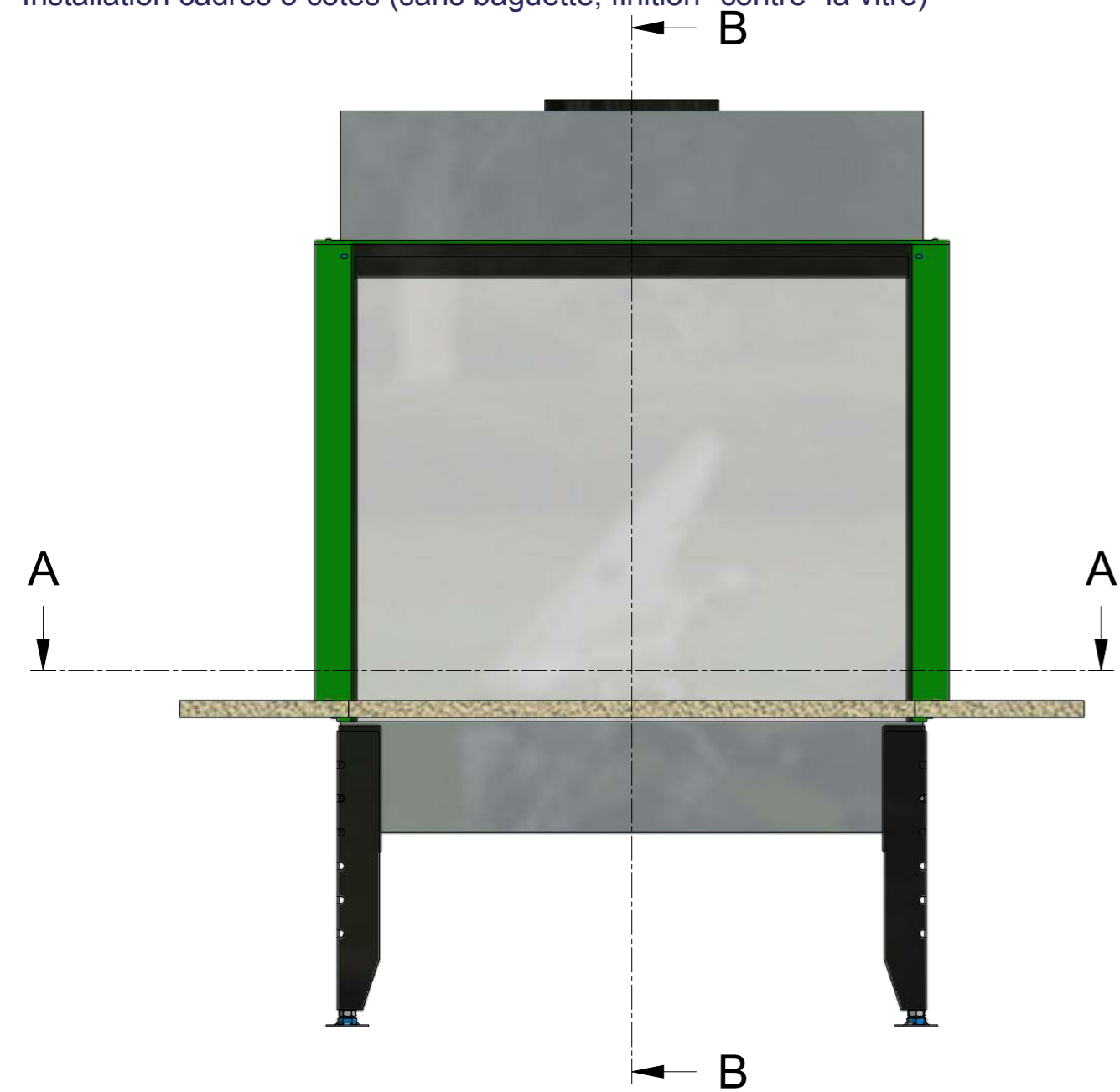
te bepalen door klant
 à spécifier par le client



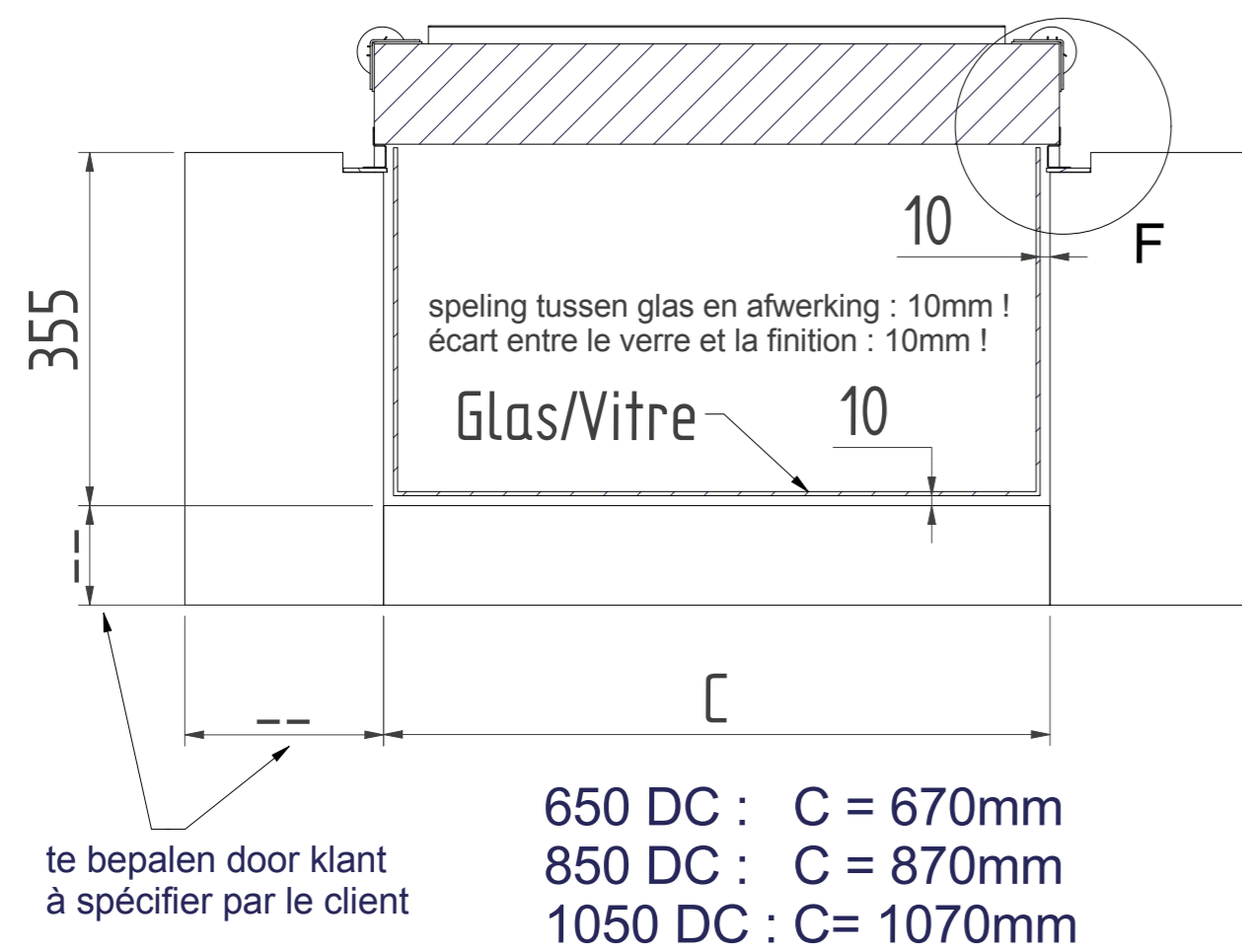
Onderlat / Baguette			
X	650DC	850DC	1050DC
Onderlat 30mm	751	951	1151
Onderlat 60mm	811	1011	1211
Onderlat 90mm	871	1071	1271

Kader / Cadre Type 3 - True Vision - Open Fire Look DC

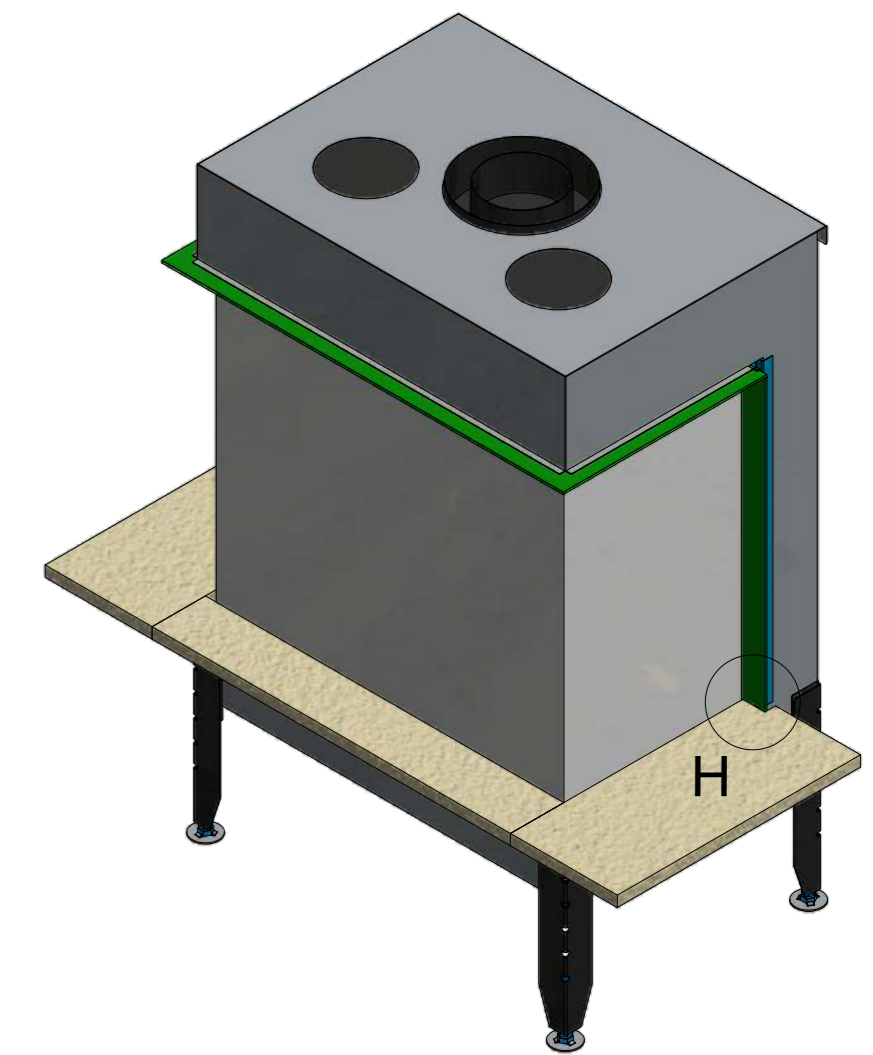
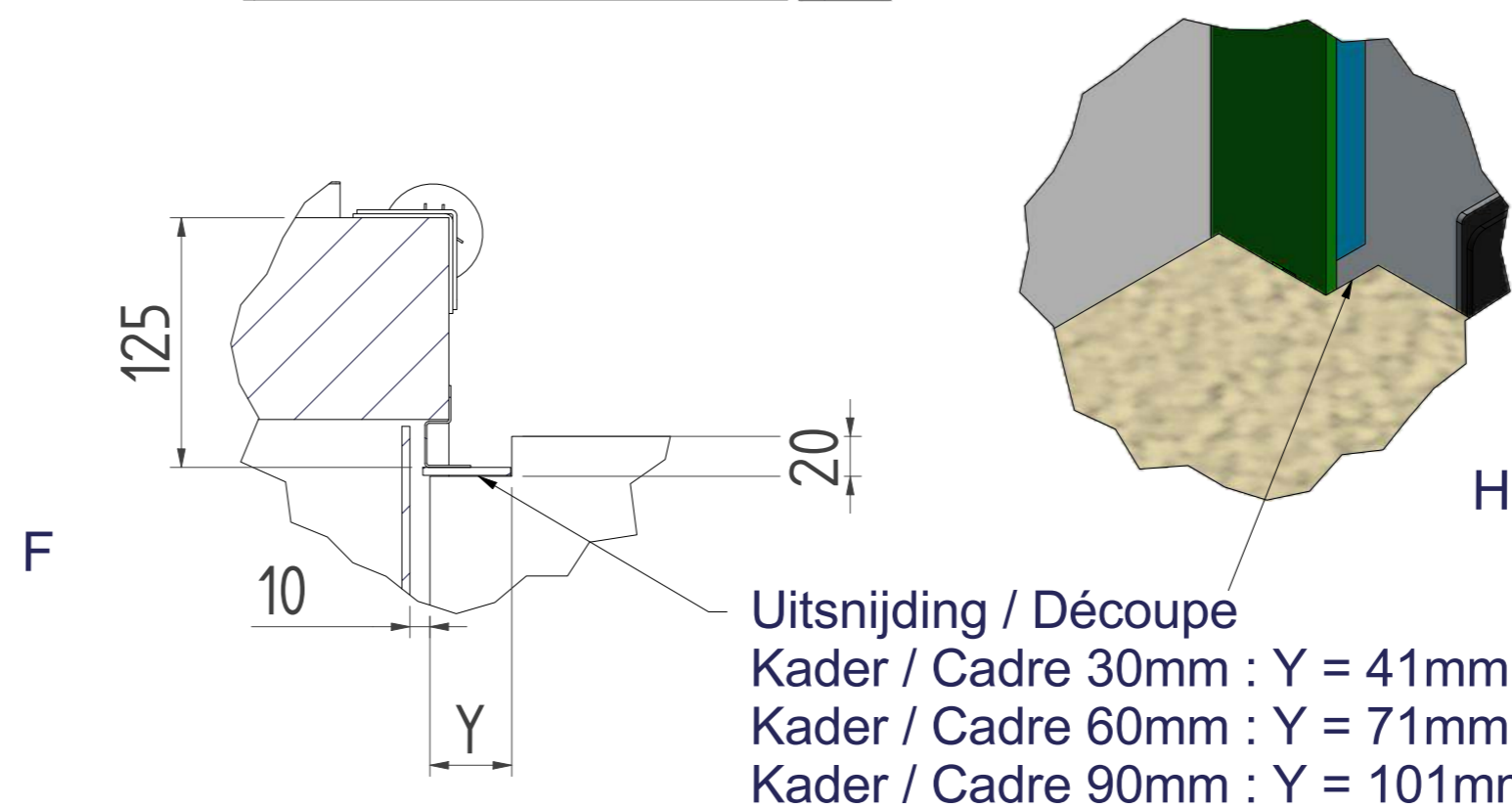
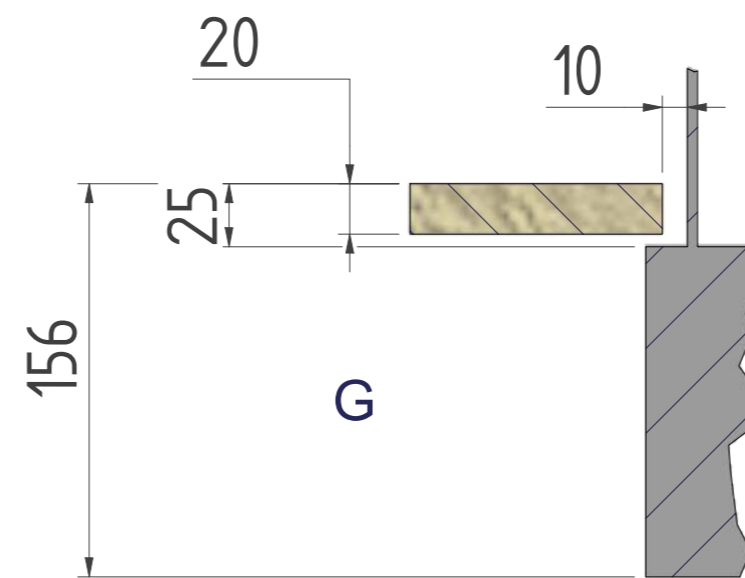
Installatie 3-zijdige kader (geen onderlat, afwerking "tegen" venster)
 Installation cadres 3 cotés (sans baguette, finition "contre" la vitre)



uitsnijding natuursteen découpe pierre naturelle

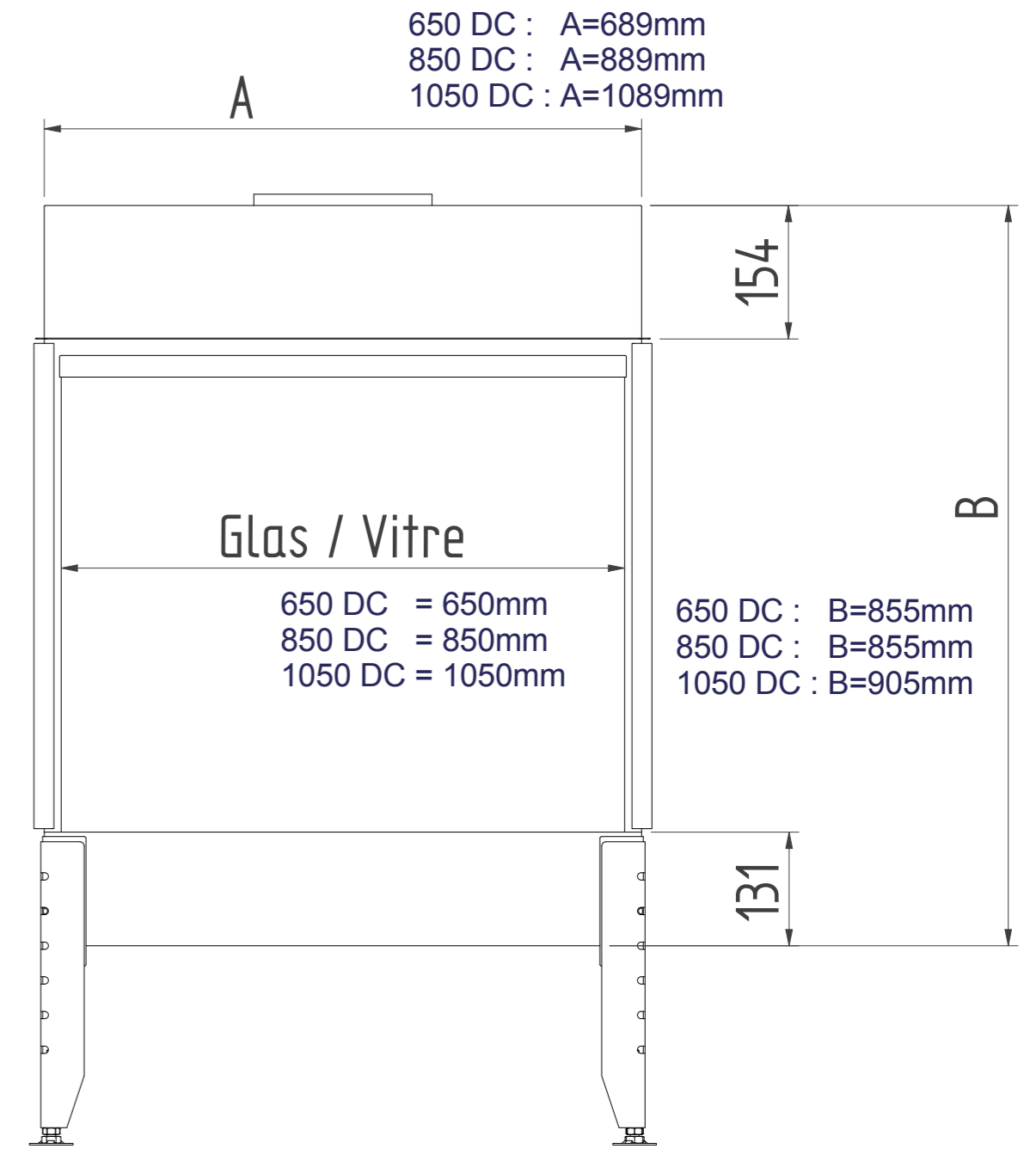
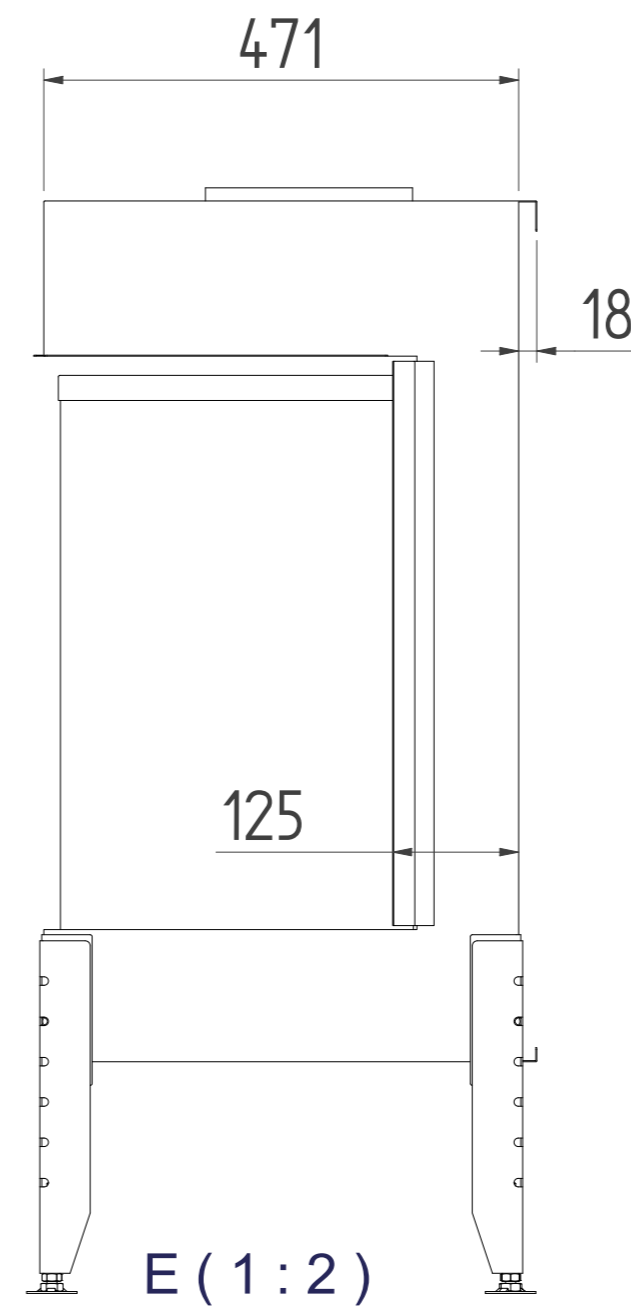
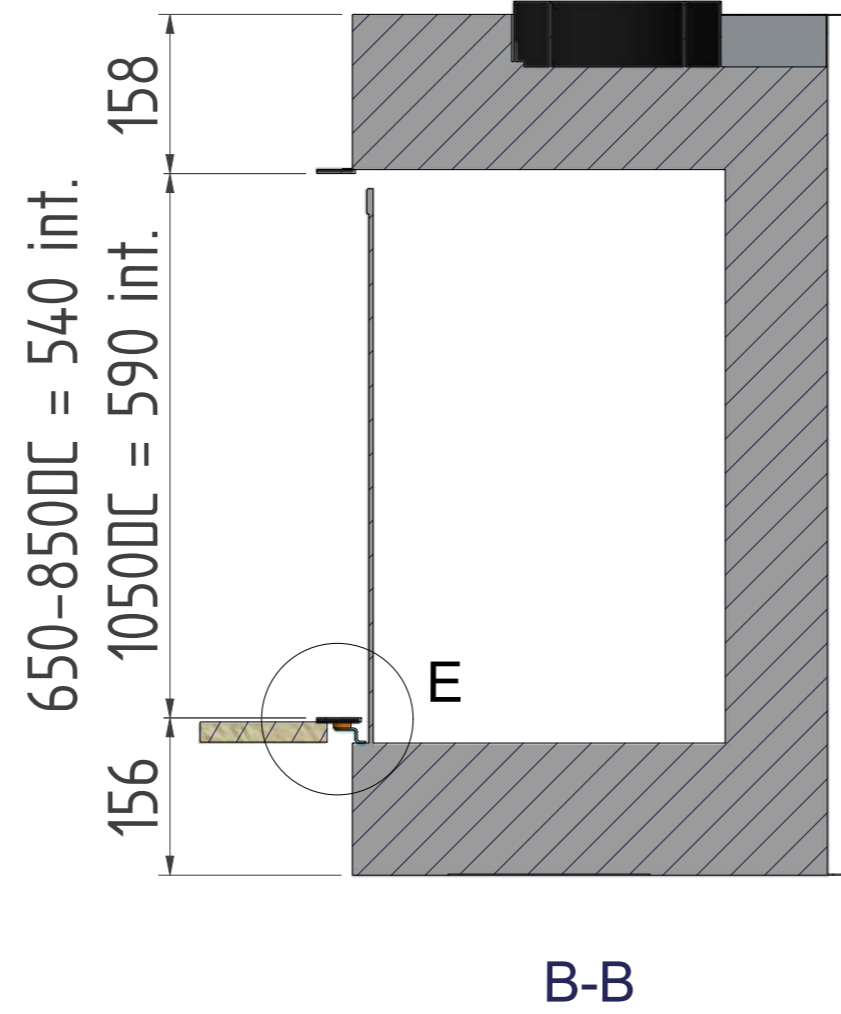
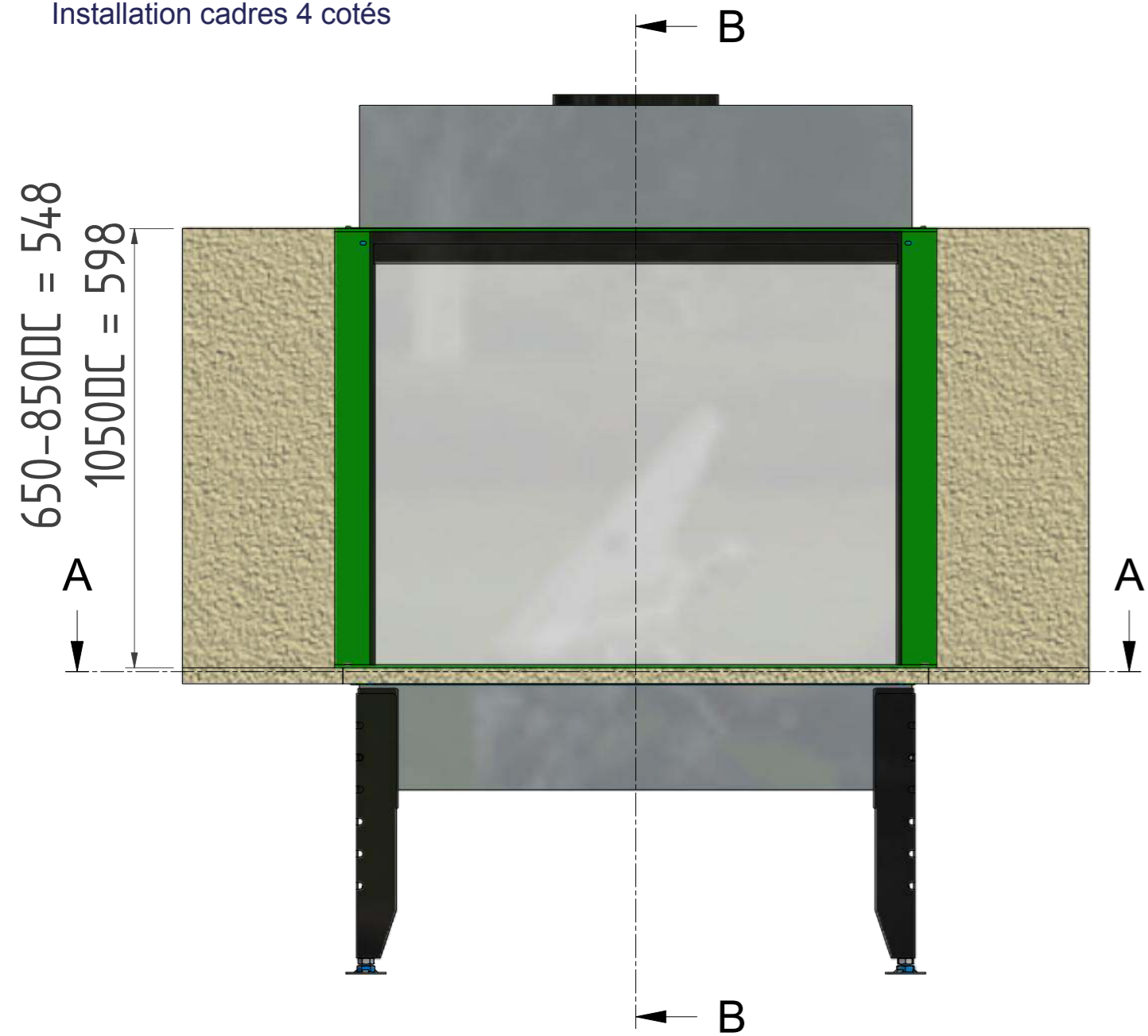


A-A (1:7.5)

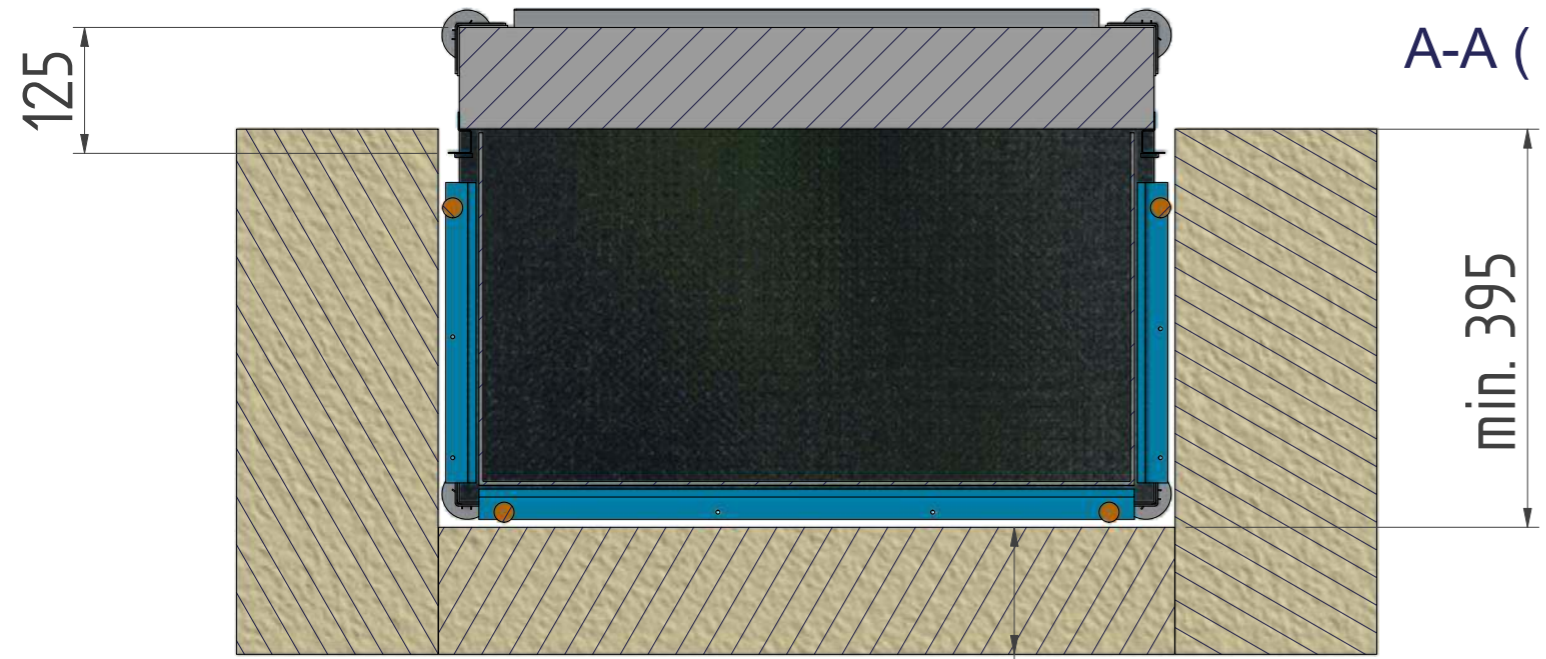


Kader / Cadre Type 4 - True Vision - Open Fire Look DC

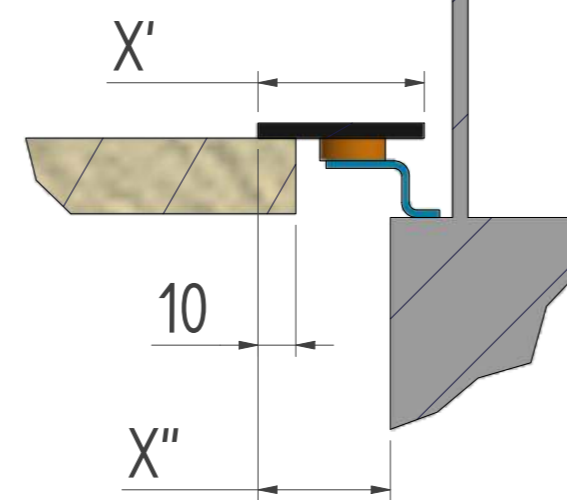
Installatie 4-zijdige kader
Installation cadres 4 cotés



uitsnijding natuursteen
découpe pierre naturelle



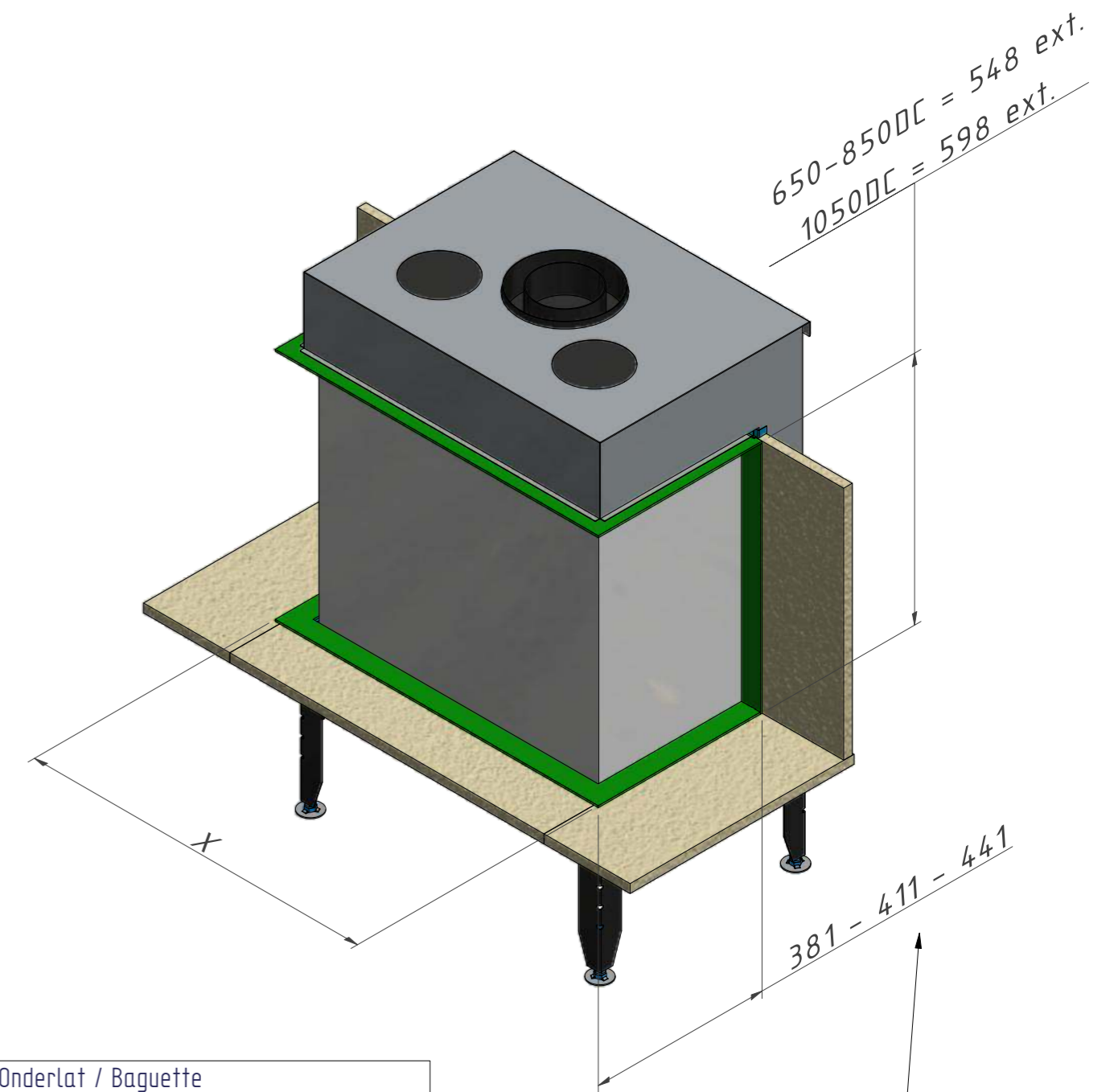
Onderlat/baguette 30mm : X' = 44mm
Onderlat/baguette 60mm : X' = 74mm
Onderlat/baguette 90mm : X' = 94mm



Onderlat/baguette 30mm : X'' = 35mm
Onderlat/baguette 60mm : X'' = 65mm
Onderlat/baguette 90mm : X'' = 95mm

650 DC : C = 730mm
850 DC : C = 930mm
1050 DC : C = 1130mm

te bepalen door klant
à spécifier par le client



Onderlat / Baguette			
X	650DC	850DC	1050DC
Onderlat 30mm	751	951	1151
Onderlat 60mm	811	1011	1211
Onderlat 90mm	871	1071	1271

onderlat/baguette
30-60-90